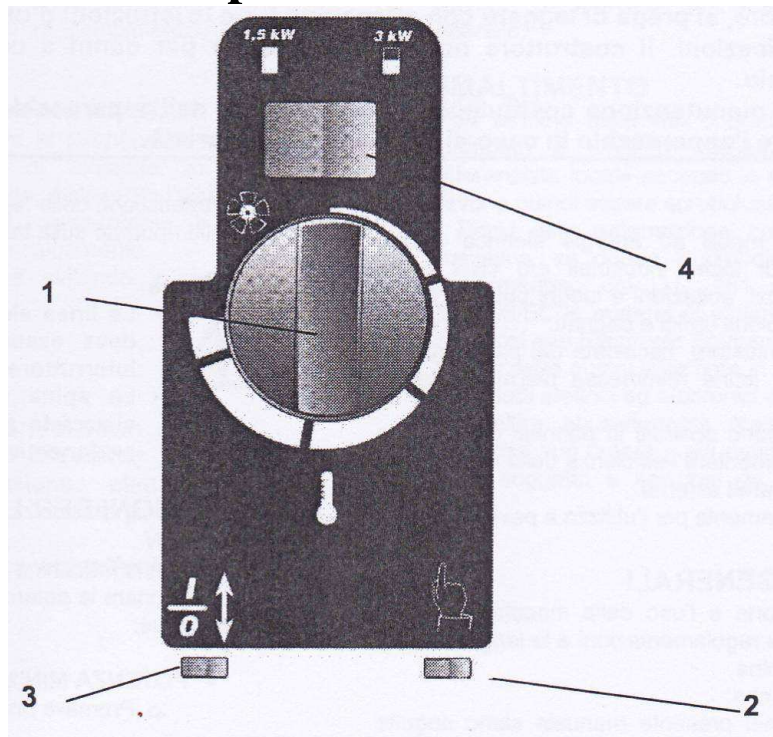


---

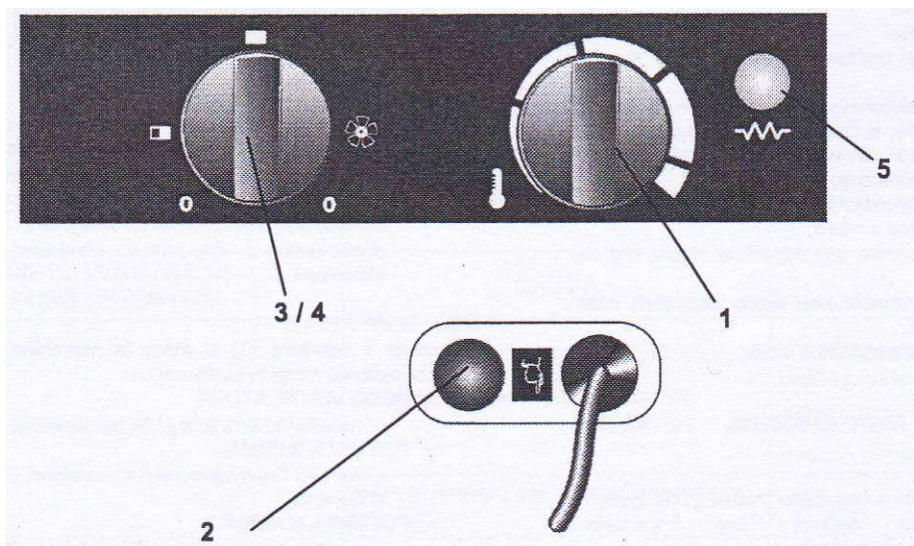
**Návod k obsluze a údržbě, seznam náhradních dílů na:  
elektrická topidla řady SK-C**



## Ovládací panel:

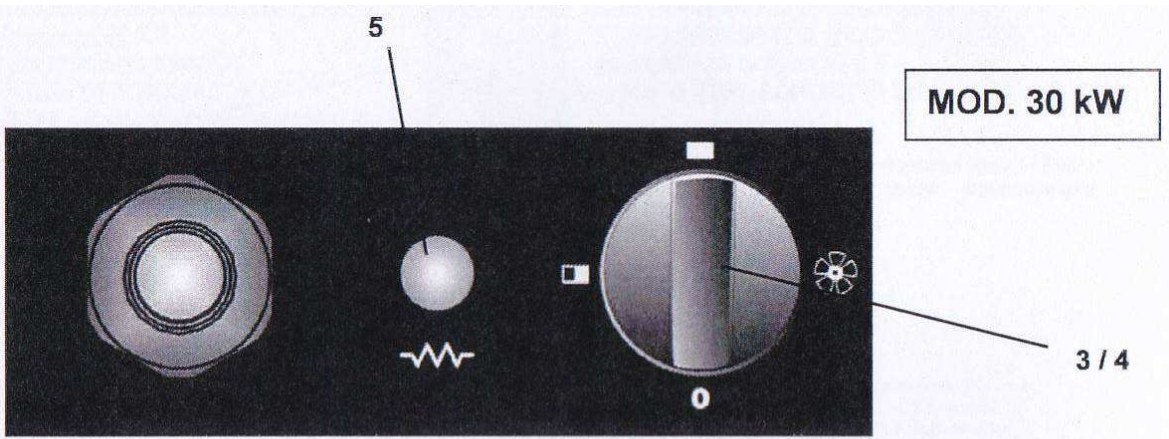


**Model SK-C 3kW**

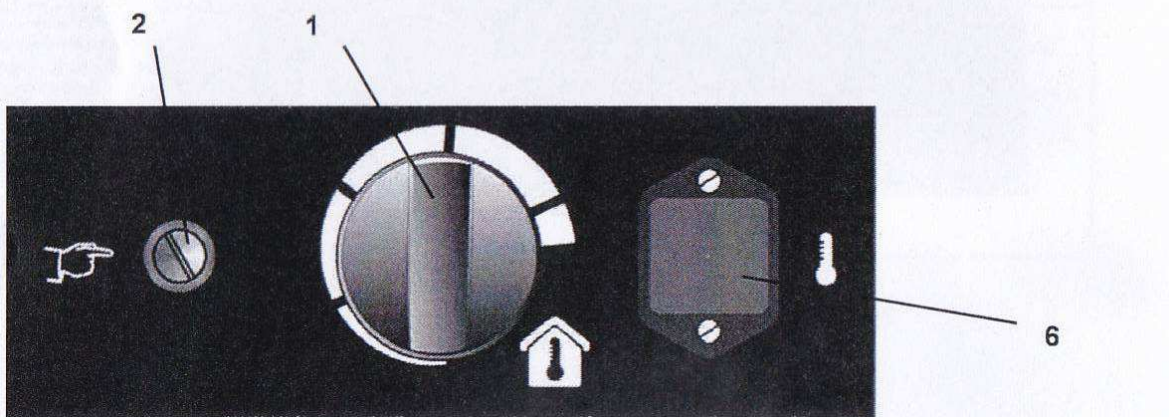


**Modely SK-C  
10kW/15kW/22kW**

1. nastavení prostorového termostatu
2. manuální tlačítko RESET (při přehřátí)
3. hlavní vypínač
4. vypínač nastavení výkonu
5. kontrolka termostatu



**Model SK C  
30kW**



- 1 Prostorový termostat
- 2 Bezpečnostní termostat s manuálním vyrušením
- 3/4 Hlavní vypínač/ volič funkcí
- 5 Kontrolka
- 6 zásuvka termostatu

## Technické údaje:

| Model                                 | SK12C    | SK40C    | SK60C    | SK88C    | SK120C      |
|---------------------------------------|----------|----------|----------|----------|-------------|
| Tepelný výkon (kW)                    | 1,5/3    | 6,6/10   | 10/15    | 15/22    | 20/30       |
| Průtok vzduchu (m <sup>3</sup> /hod.) | 450      | 1.500    | 2.000    | 3.050    | 3.900/4.500 |
| Napětí (V/Hz)                         | 230/50   | 400/50   | 400/50   | 400/50   | 400/50      |
| Příkon (kW)                           | 3,03     | 10       | 15       | 22       | 30          |
| Rozměry dxšxv (cm)                    | 37x28x18 | 51x51x27 | 58x51x28 | 70x32x54 | 79x54x70    |
| Váha (kg)                             | 5        | 13       | 15       | 21       | 38          |

## Popis:

Topidla řady SK-C jsou konstruovány na vytápění jakýchkoli prostor. Průmyslových, skladových, veřejných míst i do domácnosti. Jsou tichá, bez zápachu a bezpečná.

Ventilátor nasává vzduch z okolí a prohání ho přes topné spirály, čímž se vzduch ohřívá a je foukán do vytápěného prostoru.

## Hlavní doporučení:

Před instalací si řádně přečtěte tento návod.

- Nikdy topidlo neumíst'ujte v blízkosti koupelen, sprch nebo bazénů. Nesahejte na topidlo mokřýma rukama, topidlo není konstruováno na ovládání osobou, která je v kontaktu s vodou.
- Nepřikřývejte topidlo
- Zabraňte přístupu k topidlu dětem nebo zvířatům
- Topidlem musí vzduch volně protékat, neumíst'ujte ho blízko zdi nebo jiné překážky, musí být umístěno na volném prostoru.
- Po použití se přesvědčte, že jste topidlo vypnuli.
- Po vypnutí topidla nechte ještě běžet ventilátor aby se topidlo dochladiło.

## Montáž:

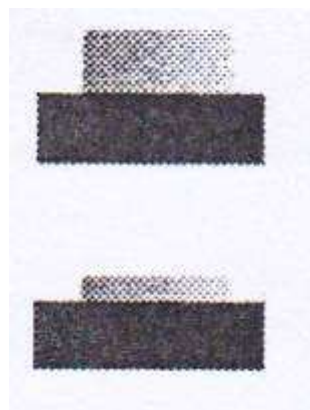
Model SK 12 musí být napojen do zásuvky 230V, modely SK 40/60/88 do zásuvky 400V.

## Instrukce k použití:

### Hlavní vypínač-model SK 12C:

Spuštění topidla vypínačem (3).

Výběr tepelného výkonu porovdejte následovně voličem (4):



Poloviční výkon

Plný výkon

Pro vypnutí topidla stiskněte vypínač (3) ještě jednou.

**POZOR!!!** Tento model není vybaven automatickým dochlazováním po vypnutí. Pro vypnutí nejdříve snižte teplotu na minimum voličem (1) a po dochlazení vypněte vypínač (3).

### Hlavní vypínač modely SK 40C, SK 60C, SK 88C, SK 120C

Spuštění topidla vypínačem (3)

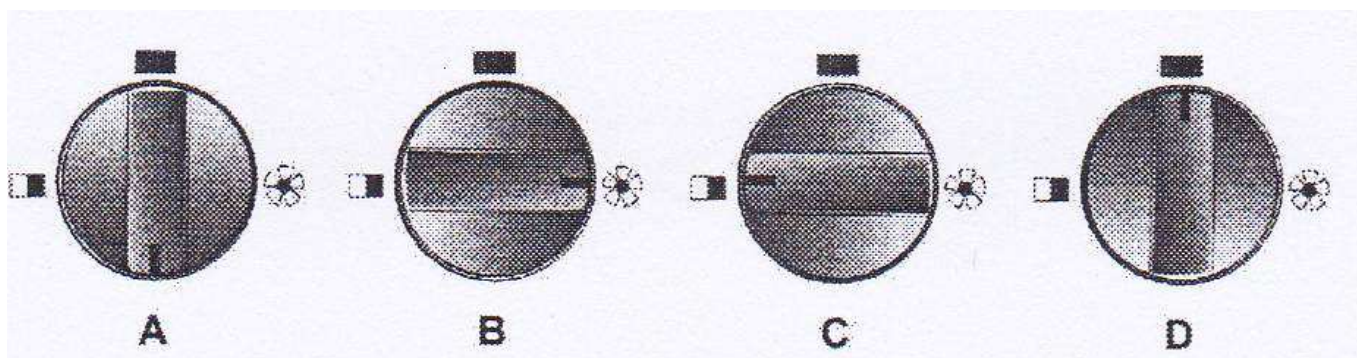
Výběr funkce nebo tepelného výkonu použijte volič (4) následovně:

Pouze ventilátor- B

Poloviční výkon- C

Plný výkon- D

Vypnutí topidla- A



Po zapnutí voliče do některého topného režimu se ventilátor spustí až po nahřátí topných spirál, platí pro modely SK 40C a SK 60C aby se zabránilo foukání studeného vzduchu do prostoru. Modely SK 88C a SK 120C, tam se ventilátor spustí okamžitě po zapnutí voliče do některého topného režimu. U topidla SK 120C při nižším výkonu je průtok vzduchu menší než při plném výkonu. 3.900/4.500 m<sup>3</sup>/hod.

### **Vypnutí topidla:**

Otočte volič do polohy A. Kontrolka termostatu (5) zhasne.

Tyto modely jsou vybaveny automatickým dochlazováním topných spirál, proto po vypnutí topidla nechte ventilátor dochladit a až poté vytáhněte topidlo ze zásuvky.

### **Prostorový termostat:**

Tímto ovladačem si nastavíte požadovanou teplotu ve vytápěném prostoru. Topidlo bude samo vypínat a zapínat podle toho jak bude teplota klesat nebo stoupat. Pokud teplota dosáhne nastavené, topidlo přestane topit pouze ventilátor ještě nějakou dobu poběží než se topidlo dochladí.

### **Bezpečnostní termostat s manuálním vyrušením RESET:**

Tento termostat vypne topidlo v případě přehřátí topidla. V tomto případě nechte doběhnout ventilátor a poté ručně vyrušte bezpečnostní termostat tlačítkem RESET.

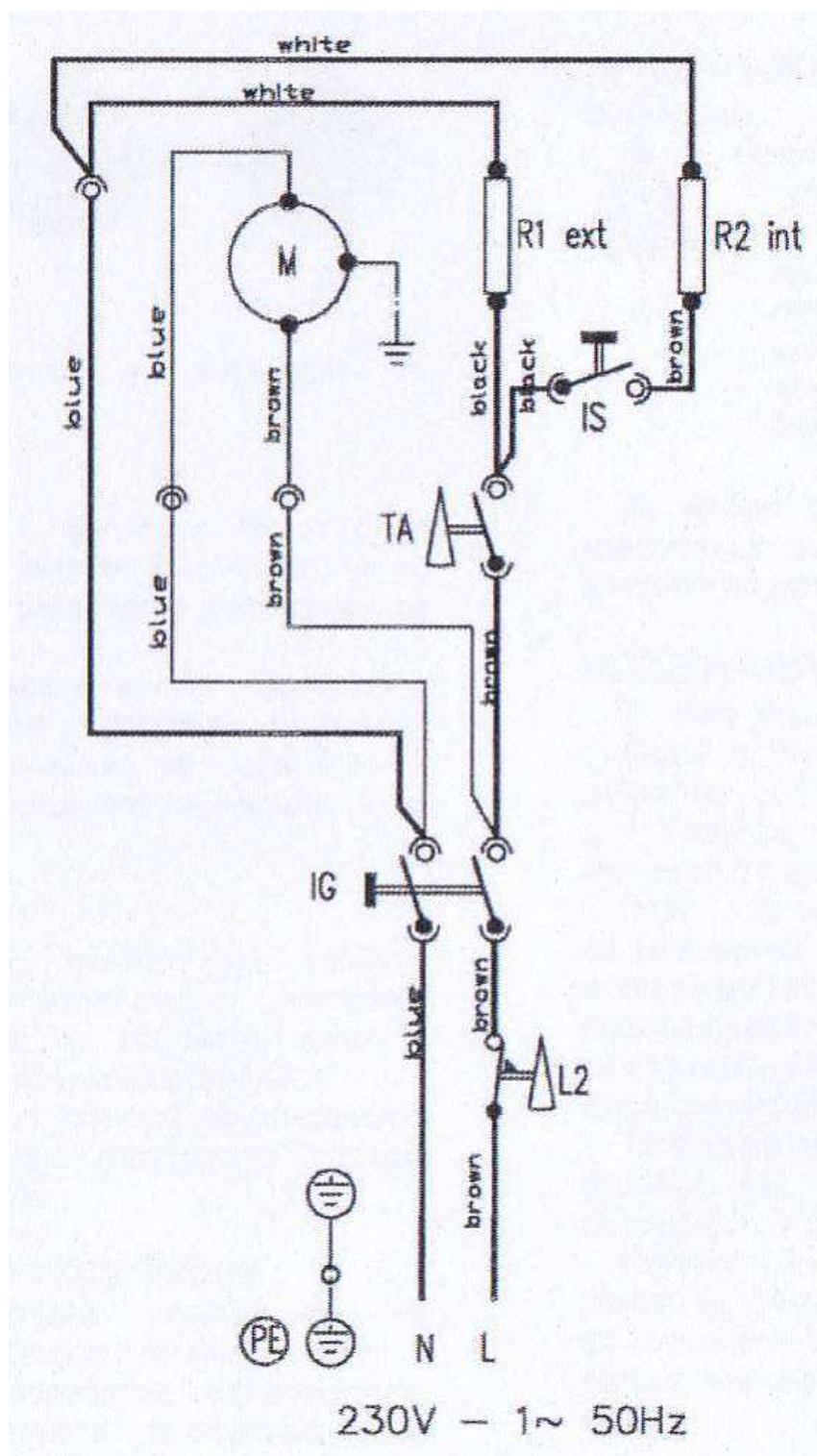
### **Údržba:**

Před započetím jakýchkoli prací, vypněte topidlo ze zásuvky. Pokud chcete aby vám topidlo dobře fungovalo, je třeba ho pravidelně čistit od prachu a jiných nečistot. Jinak riskujete nebezpečí požáru nebo přehřátí topidla.

## Závady a jejich odstranění:

| Závada                                 | Možná příčina  | Odstranění   |
|--|--|--|
| Ventilátor neběží                      | Není napětí<br><br>Spálený motor<br>Vadná ložiska motoru | Zkontrolovat napětí<br>Zkontrolovat vypínač<br>Vyměnit<br>Vyměnit  |
| Ventilátor běží, ale topidlo málo topí | Špatně nastavený termostat<br>Vadný termostat            | Zkontrolovat<br><br>Vyměnit  |
| Topidlo se zastaví                     | Teplota je příliš vysoká                                 | Nechte topidlo vychladnout a zjistěte proč se topidlo přehřívá. Poté zamáčkněte tlačítko RESET a opět topidlo zapněte. Pokud se vám nepodaří závadu odstranit, kontaktujte svého prodejce nebo servis. |

## Schéma elektrického zapojení SK 12C:



M- motor ventilátoru 230V

IG- hlavní vypínač

R1/R2- topná spirála

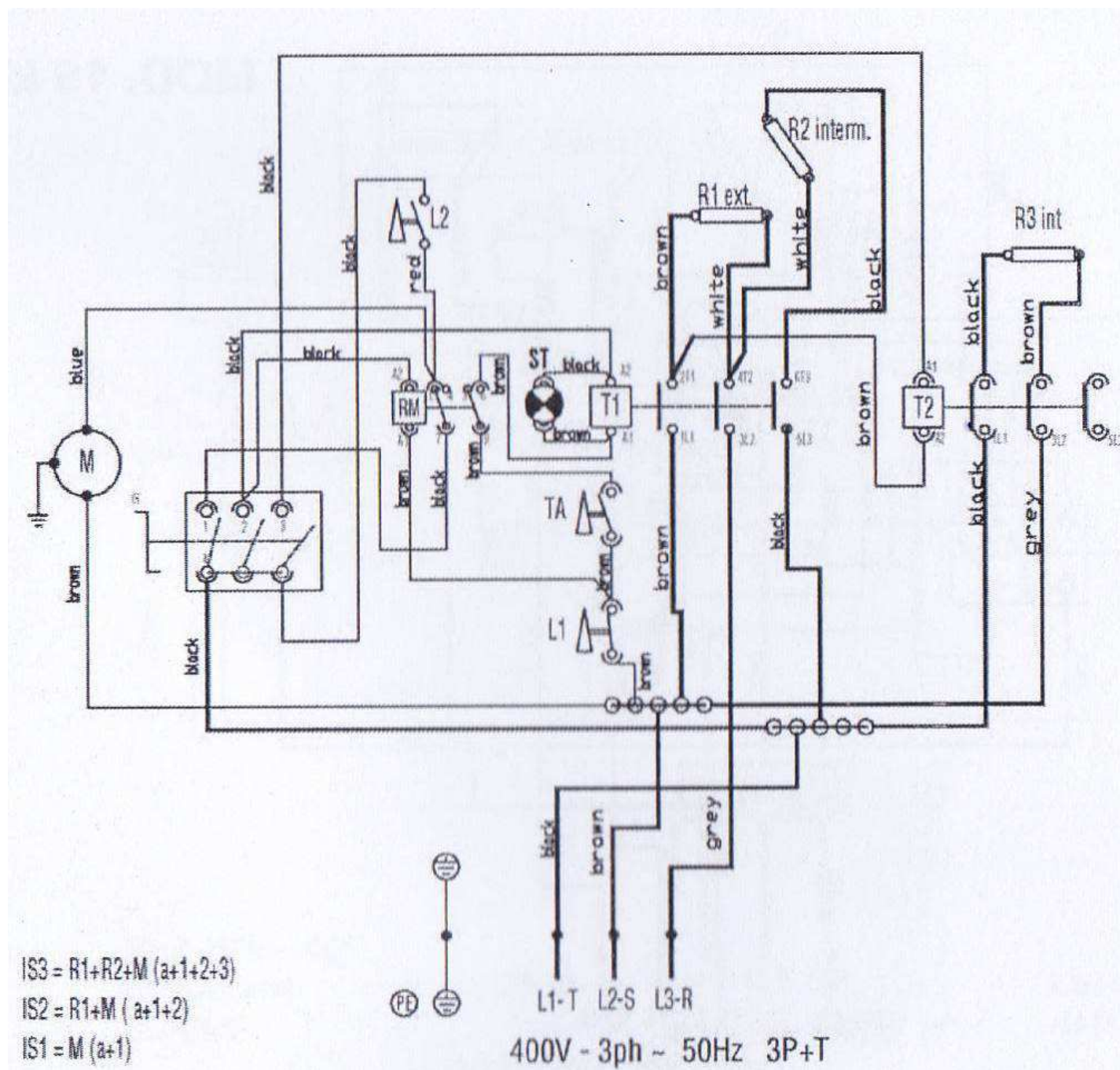
L2- bezpečnostní termostat s manuálním vyrušením RESET

TA- prostorový termostat

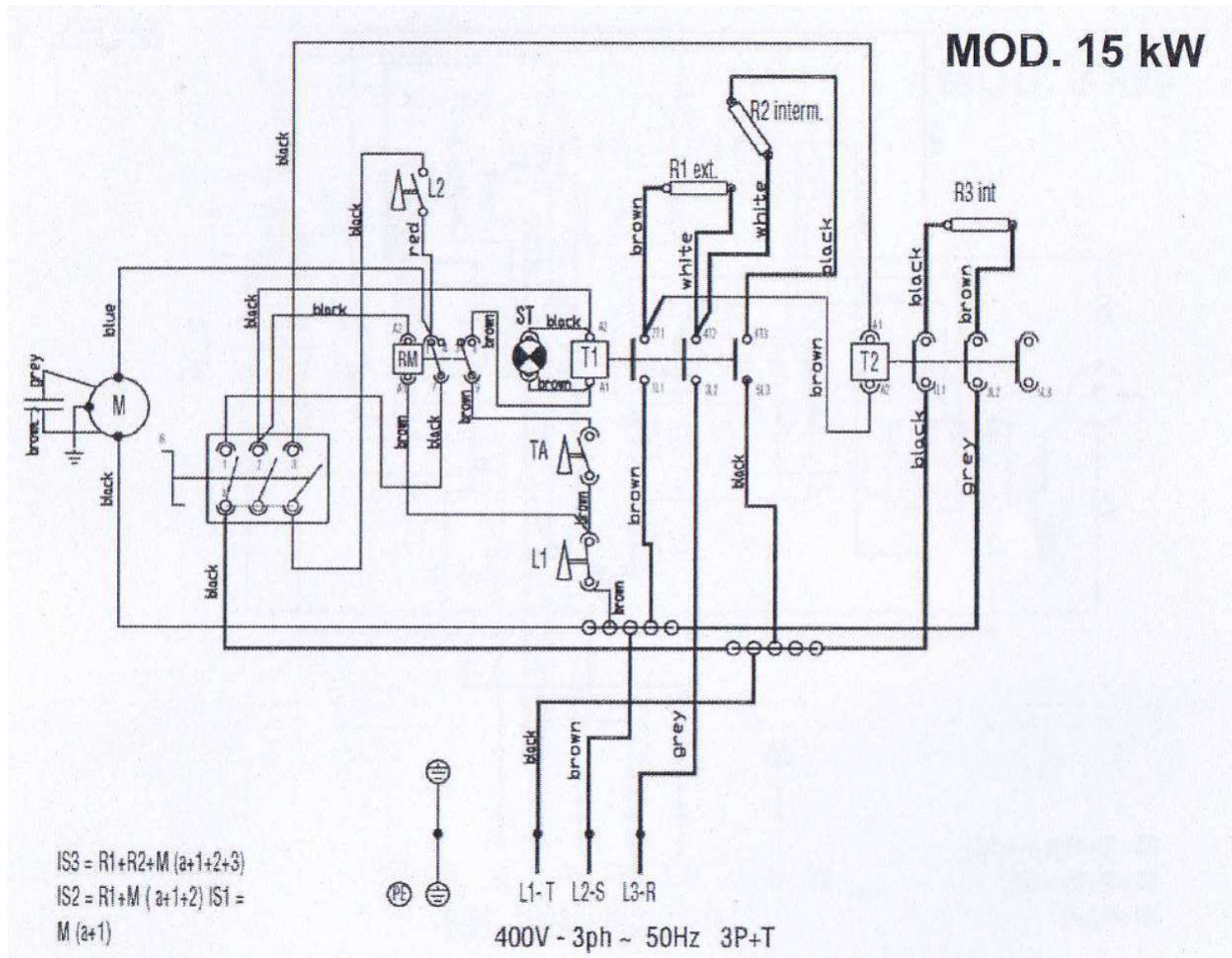
IS- volič funkce, vypínač



## Elektrické schéma zapojení, SK 40C:



## Elektrické schéma zapojení, SK 60C :



M - motor ventilátoru

R1/R2/R3 - topné těleso

IS - hlavní vypínač

TA - prostorový termostat

ST - kontrolka termostatu

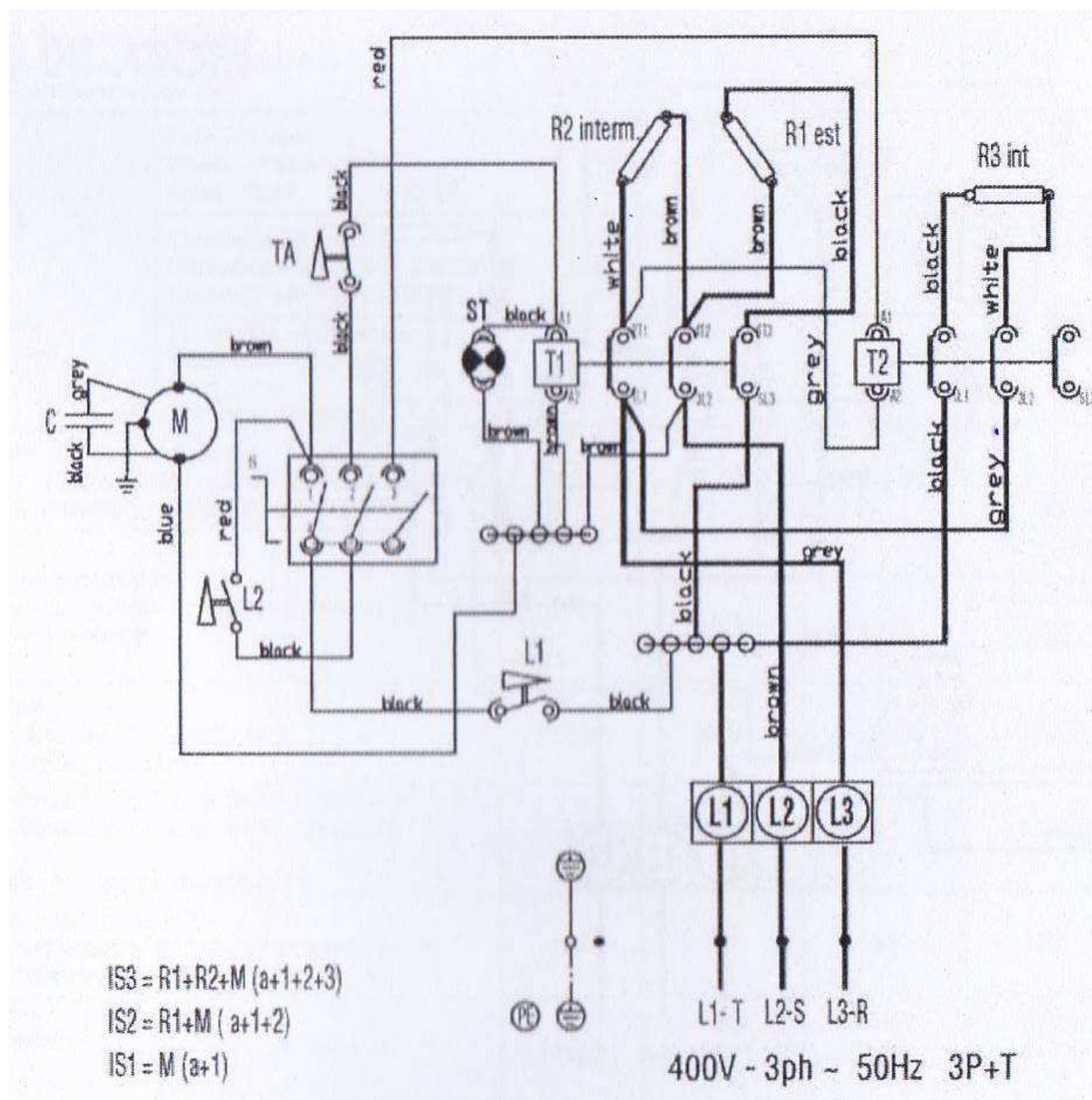
L1 - bezpečnostní termostat s manuálním vyrušením RESET

L2 - termostat ventilátoru

TR - stykač

RM - relé

## Elektrické schéma zapojení, SK 88C :



M- motor ventilátoru

R1/R2/R3- topné těleso

IS- hlavní vypínač

L1- bezpečnostní termostat s manuálním vyrušením RESET

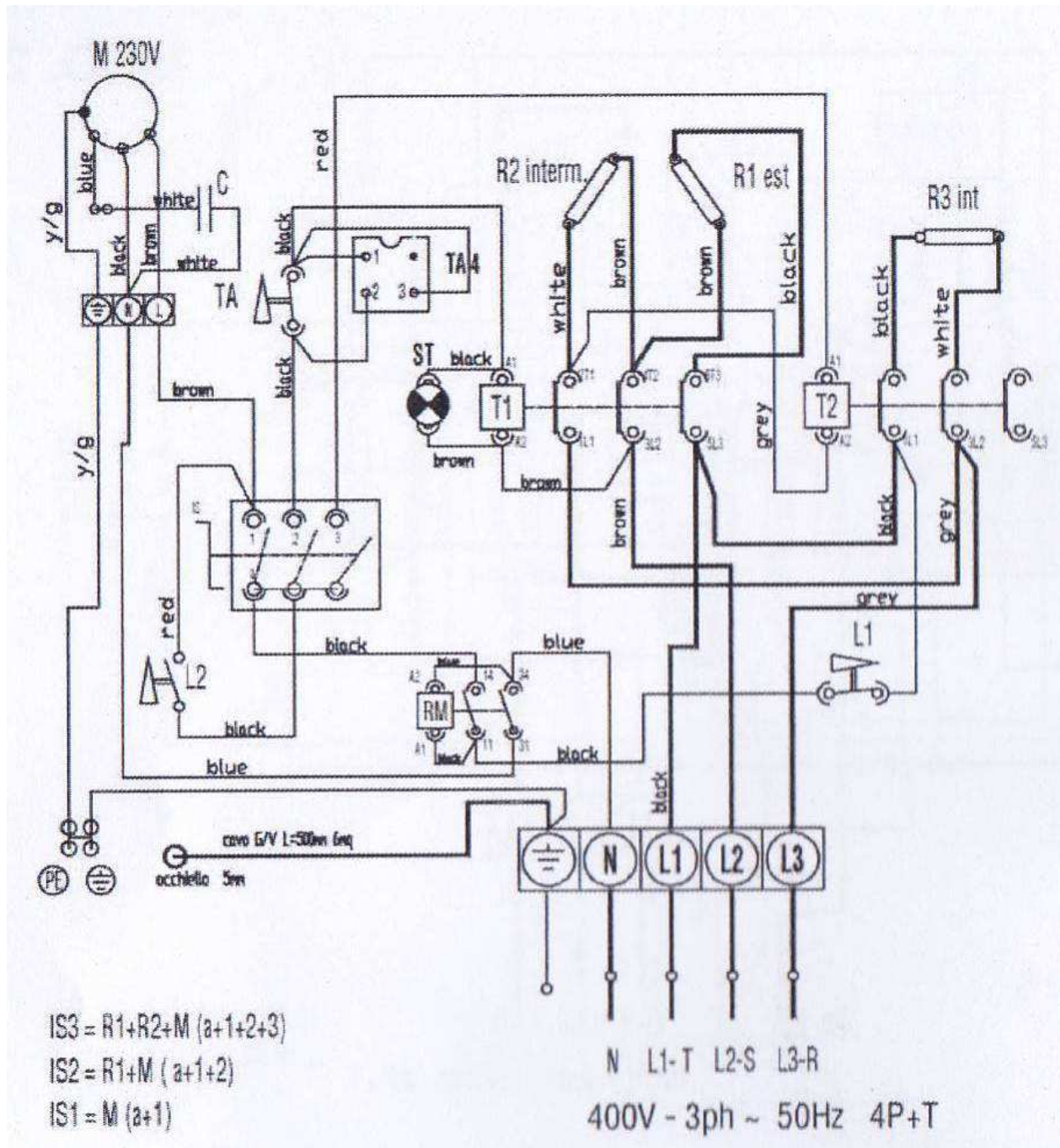
TA- prostorový termostat

T1/T2- stykač

L2- termostat ventilátoru

ST - kontrolka termostatu

## Elektrické schéma zapojení, SK 120C :



M- motor ventilátoru

R1/R2/R3- topné těleso

IS- hlavní vypínač

L1- bezpečnostní termostat s manuálním vyrušením RESET

TA- prostorový termostat

T1/T2- stykač

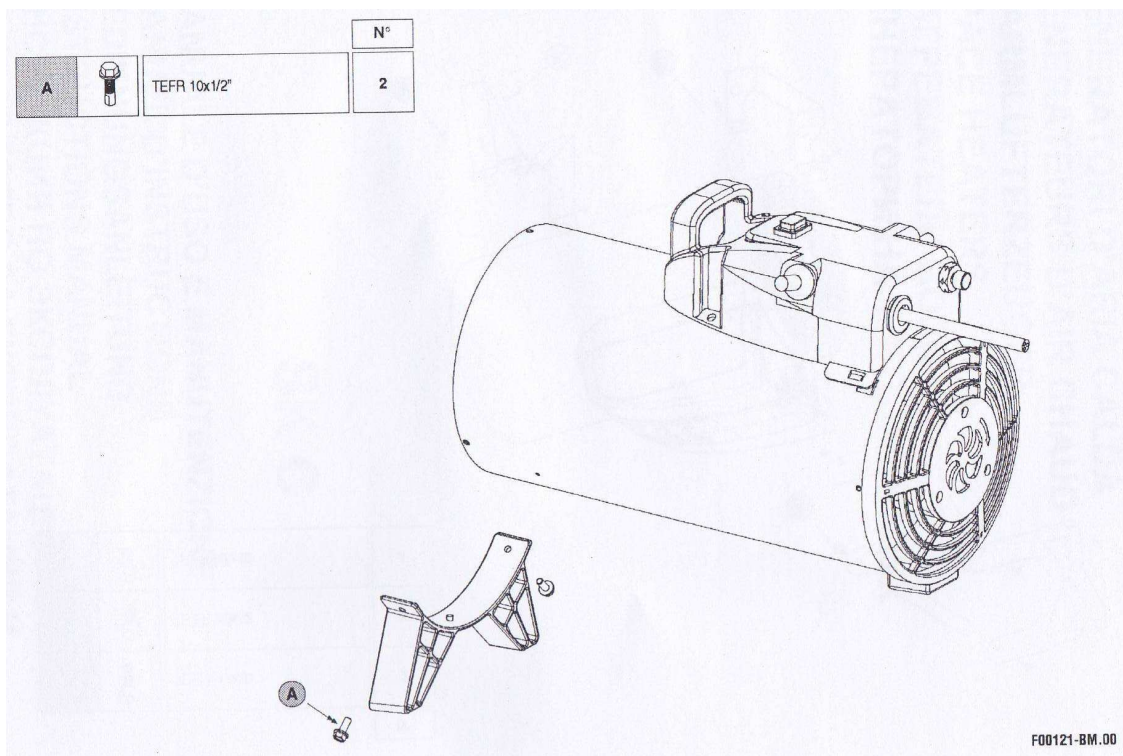
L2- termostat ventilátoru

ST - kontrolka termostatu

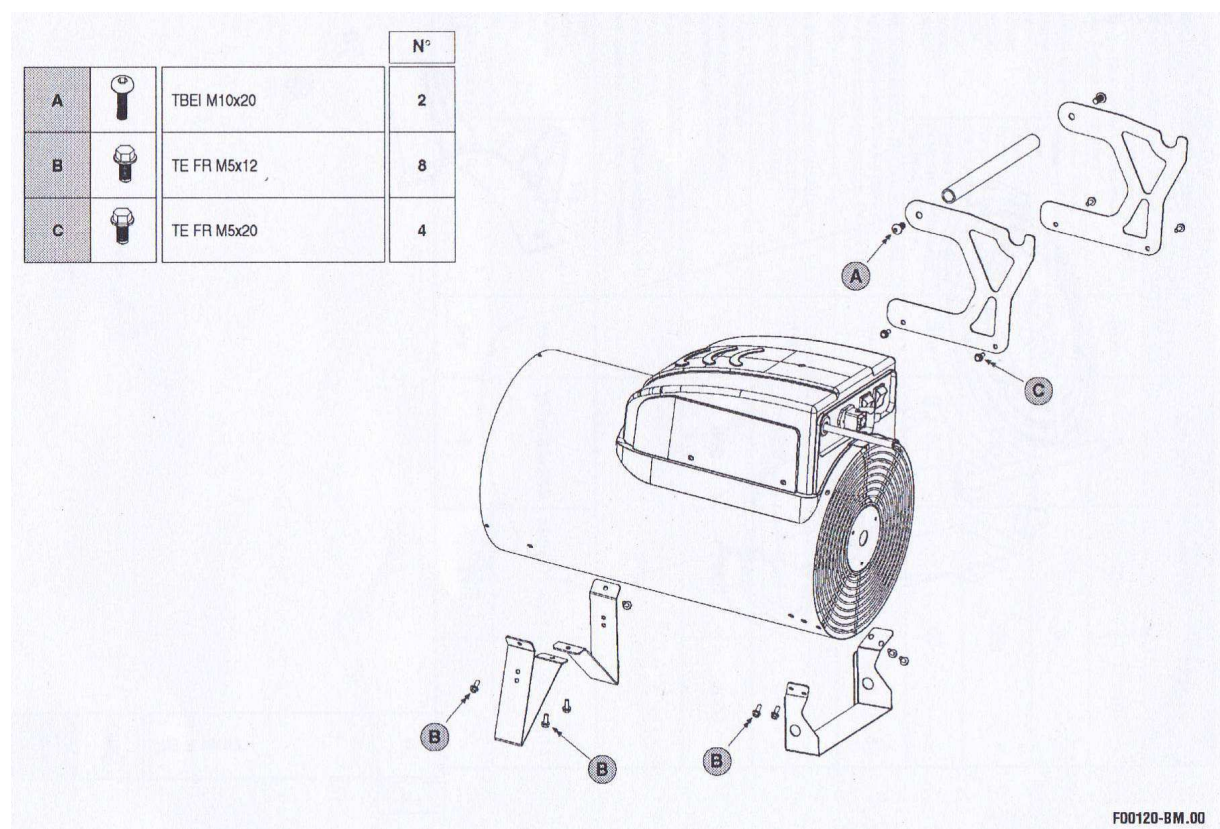
K topidlům řady SK-C/EK-C lze dokoupit teplovzdušnou hadici, pomocí adaptéru tuto hadice připevnit na topidlo a přivést teplý vzduch tam, kde ho potřebujete.

Také je možné k těmto topidlům dokoupit podvozek s koly pro snazší manipulaci, kromě SK 120C, toto topidlo už podvozek má v základní výbavě.


### Montáž stojanu SK12C:



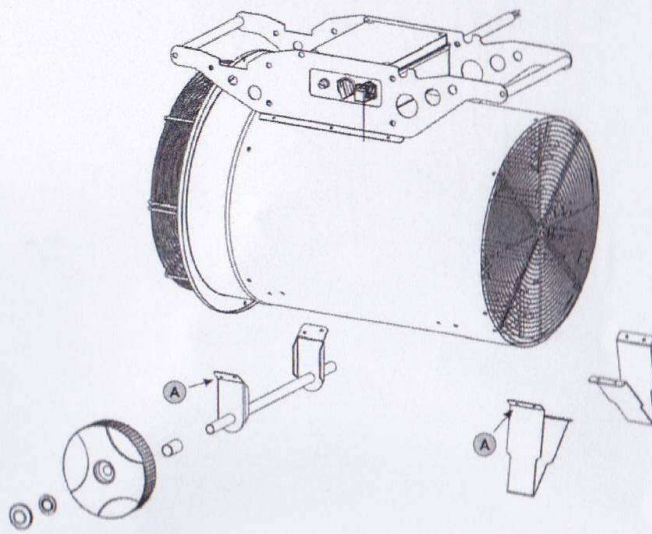
### Montáž stojanu SK 40C/SK 60C/SK 88C:



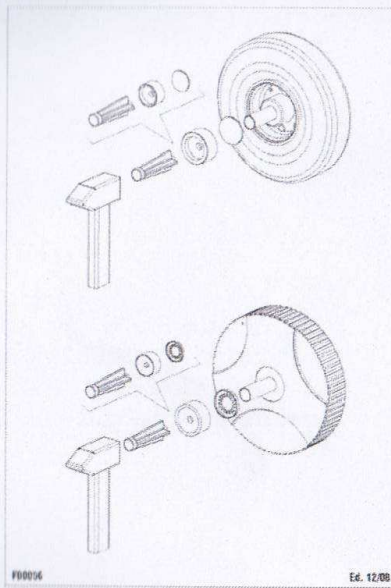
# Montáž stojanu SK 120C:

|   |   | N- |
|---|---|----|
| A |  TE FR M5x12 | 12 |

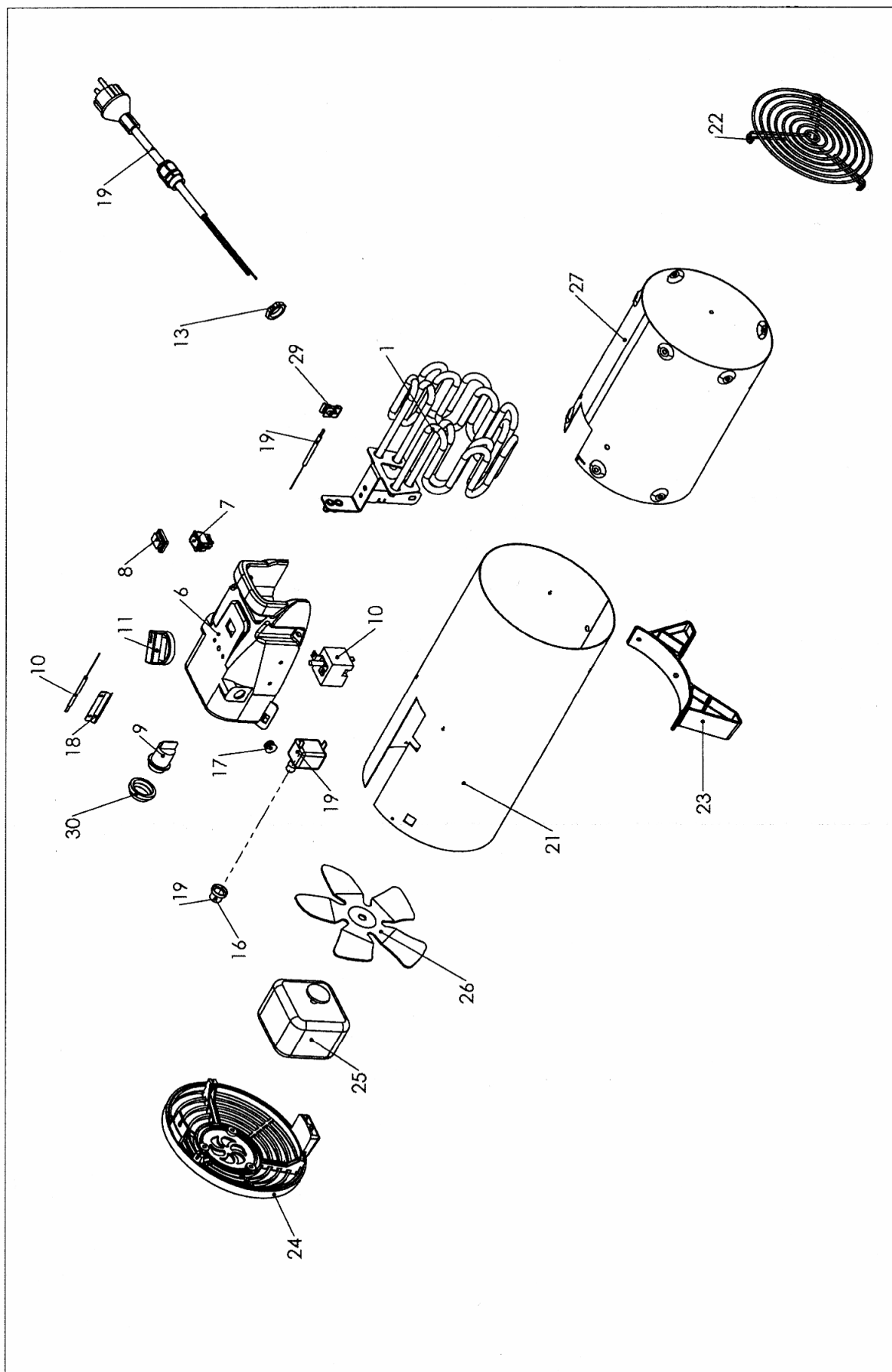
MOD. 30 kW



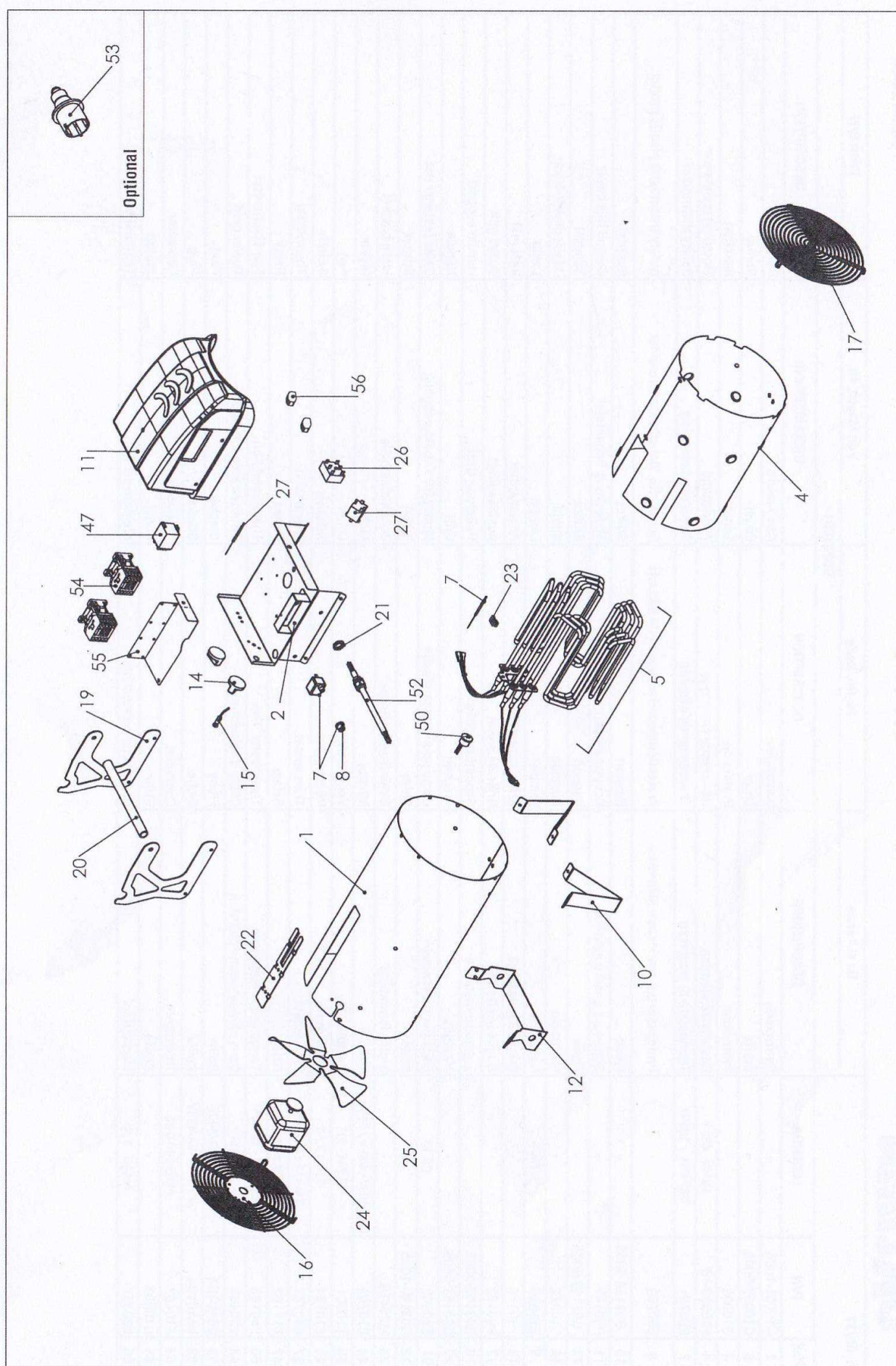
FD0176-BM.00



# Náhradní díly SK 12 C:

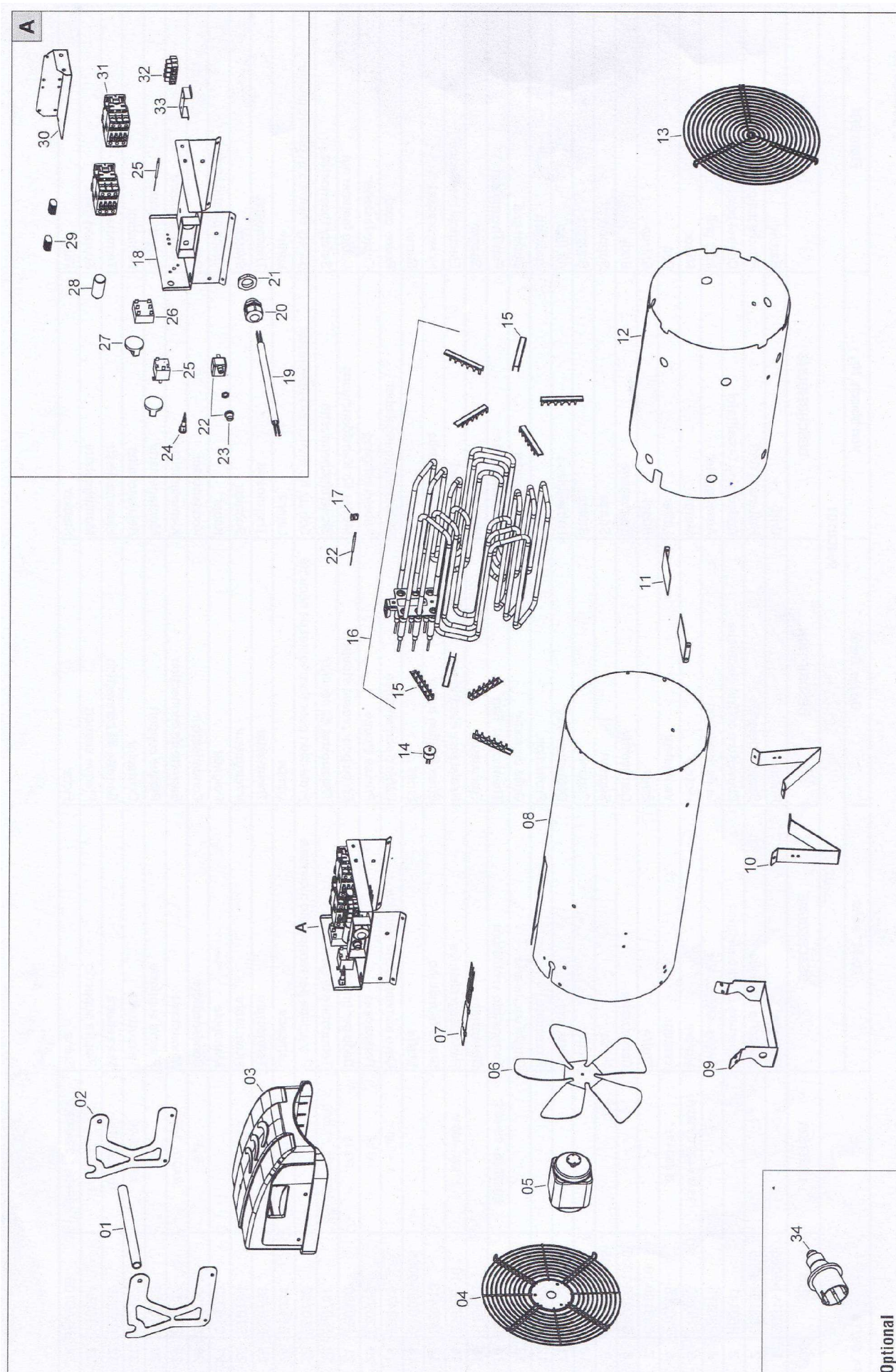


# Náhradní díly SK 40C, SK 60C:





# Náhradní díly SK 88C:



## **Náhradní díly SK 120C:**

# PROHLÁŠENÍ O SHODĚ CE

**My BIEMMEDUE S.p. A. , Via Industria 12, 12062 Cherasco, Itálie čestně prohlašujeme, že níže popsané nové výrobky jsou v souladu s následujícími EEC nařízenými 2006/42/CE, 2014/30/CE, 2014/35/CE.**

**Teplovzdušná topidla model: SK-12C, SK-40C, SK-60C, SK-88C, SK 120C**



**Ing. Marco Costamagna  
Technický ředitel**

01/09/2017



**Teplovzdušná topidla**



**Tlakové myčky**



**Kondenzační odvlhčovače**