



Návod k použití

ODVLHČOVAČ

R-9420



Před použitím tohoto spotřebiče se prosím seznamte s návodem k jeho obsluze. Spotřebič používejte pouze tak, jak je popsáno v tomto návodu k použití. Návod uschovejte pro případ další potřeby.

DŮLEŽITÉ BEZPEČNOSTNÍ POKYNY**ČTĚTE POZORNĚ A USCHOVEJTE PRO BUDOUCÍ POUŽITÍ**

- Před připojením spotřebiče k síťové zásuvce se ujistěte, že se napětí uvedené na typovém štítku spotřebiče shoduje s elektrickým napětím zásuvky.
- Spotřebič připojujte pouze k řádně uzemněné zásuvce.

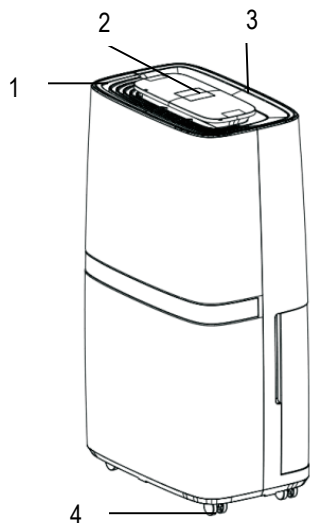
Upozornění:

- Tento spotřebič mohou používat děti ve věku 8 let a starší a osoby se sníženými fyzickými, smyslovými či mentálními schopnostmi nebo s nedostatkem zkušeností a znalostí, pokud jsou pod dozorem nebo byly poučeny o používání spotřebiče bezpečným způsobem a rozumí případným nebezpečím. Čištění a údržbu prováděnou uživatelem nesmějí vykonávat děti, pokud nejsou starší 8 let a pod dozorem. Spotřebič a jeho síťový kabel udržujte mimo dosah dětí mladších 8 let.
- Děti si se spotřebičem nesmějí hrát. Čištění a údržbu nesmí provádět děti bez dozoru.
- Tento spotřebič není určen k ovládání prostřednictvím programátoru či vnějšího časového spínače.
- Nepřipojujte napájecí kabel do elektrické zásuvky ve srolovaném stavu. Kabel musí být rozmotán a volně položen – chraňte jej před poškozením.
- Nepoužívejte prodlužovací kabel pro připojení spotřebiče k elektrické zásuvce.
- Po vypnutí spotřebiče jej vytáhněte z elektrické zásuvky.
- Nikdy neodpojujte spotřebič z elektrické zásuvky mokřýma rukama.
- Nepokládejte předměty, mokré materiály, oblečení na ovládací panel spotřebiče.
- Nesmí přijít do kontaktu s vodou.
- Benzín a olej a podobné látky (např. látky výbušné) se nesmí nacházet v blízkosti spotřebiče.
- Spotřebič rovněž nesmí být umístěn v prašném prostředí.
- Spotřebič vždy umístěte na rovný a suchý povrch, aby se zabránilo chvění, hluku a úniku vody ze spotřebiče.
- Ujistěte se, že se v blízkosti spotřebiče nenachází topná tělesa nebo zařízení vydávající teplo.

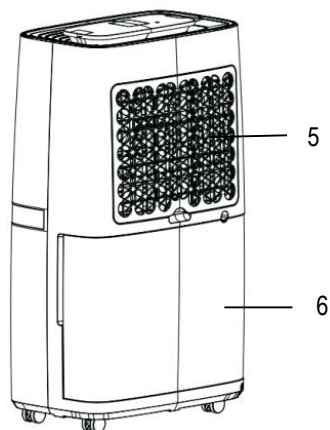
- Spotřebič s poškozeným síťovým kabelem/vidlicí síťového kabelu je zakázán používat. V případě že je síťový kabel poškozen, je doporučeno svěřit výměnu odbornému servisu.
- Během činnosti spotřebiče je doporučeno, aby vnější okna a dveře byly zavřeny pro zajištění maximální účinnosti spotřebiče.
- Pokud spotřebič přemísťujete nebo skladujete, nepokládejte jej na bok nebo vzhůru nohama a vyhněte se silným otřesům.
- Pokud spotřebič nepoužíváte, vypněte jej a odpojte napájecí kabel ze zásuvky.
- Ochranná mřížka nesmí obsahovat nečistoty a cizí předměty.
- Během provozu nesmí být mřížka ze spotřebiče vyjmuta.
- Pravidelné ošetřování a údržba jsou základem pro dlouhou životnost a bezporuchový provoz spotřebiče.
- Před čištěním, prosím, spotřebič vypněte a odpojte z elektrické sítě.
- Spotřebič nesmí být umístěn v koupelně.
- Spotřebič je vybaven kolečky pro jeho snadnější přemísťování. Před přemísťováním jej vždy vypněte. Při manipulaci na nerovné podlaze nebo koberci dbejte zvýšené opatrnosti, úhel náklonu nesmí být příliš velký, jinak by se mohla vylít voda ze zásobníku.
- Spotřebič je určen pouze pro vnitřní použití. Neměl by být používán v komerčních a průmyslových prostorách.
- Pokud spotřebič nepoužíváte, vypněte jej a odpojte z elektrické sítě.
- Pokud nastane neobvyklá situace, například pokud ucítíte pach spáleniny, odpojte ihned spotřebič ze zásuvky a kontaktujte autorizovaný servis.
- Spotřebič může být umístěn do prostor, kde je teplota v místnosti v rozmezí 5-32 °C.

POPIS SPOTŘEBIČE

Přední strana spotřebiče



Zadní strana spotřebiče



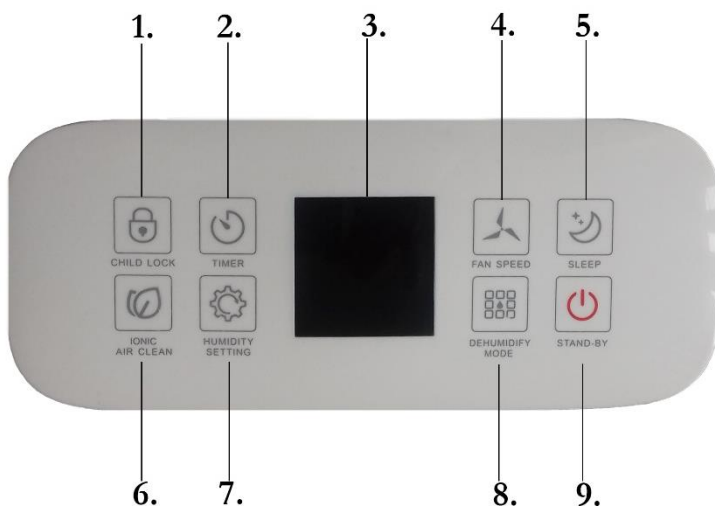
1. Výstup vzduchu
2. Ovládací panel
3. Rukojeť
4. Pojezdová kolečka
5. Mřížka
6. Zásobník na vodu

PŘED POUŽITÍM SPOTŘEBIČE

- Odstraňte ze spotřebiče obalové materiály (přepravní box doporučujeme uschovat pro jeho pozdější případné použití s uskladnění spotřebiče).

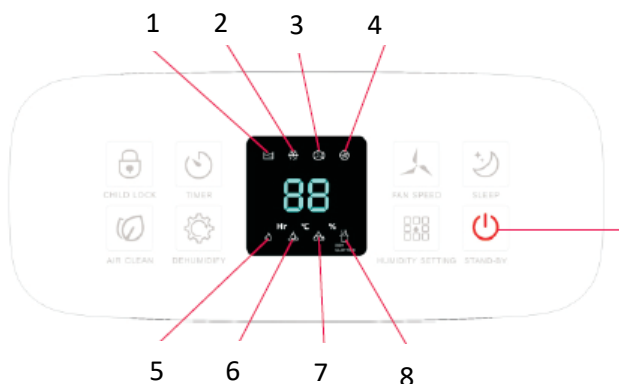
Poznámka:

- Zásobník na vodu musí být správně nainstalován do spotřebiče.
- Nevyjímejte zásobník, jestliže je spotřebič v provozu.
- Pokud chcete použít odtokovou hadici pro odtok vody ze spotřebiče, držte se pokynu v kapitole „Odvod vody ze spotřebiče“.
- Každé stisknutí jakéhokoliv tlačítka je provázeno zvukovou signalizací.

POPIS OVLÁDACÍHO PANELU

1. Tlačítko zapnutí/vypnutí dětského zámku
2. Tlačítko nastavení časovače
3. Displej
4. Tlačítko nastavení rychlosti ventilátoru
5. Tlačítko zapnutí/vypnutí režim spánek
6. Tlačítko zapnutí/vypnutí funkce čištění vzduchu a ionizace
7. Tlačítko nastavení vlhkosti
8. Tlačítko nastavení režimu
9. Tlačítko ON/OFF

POPIS DISPLEJE



1. Světelná indikace naplněného zásobníku na vodu
2. Světelná indikace funkce proti zamrznutí přístroje
3. Světelná indikace provozu ventilátoru – nízká rychlost
4. Světelná indikace provozu ventilátoru – vysoká rychlost
5. Světelná indikace režimu odvlhčování
6. Světelná indikace automatického režimu
7. Světelná indikace kontinuálního režimu
8. Světelná indikace režimu sušení prádla

POPIS TLAČÍTEK A JEDNOTLIVÝCH FUNKCÍ

TLAČÍTKO DĚTSKÝ ZÁMEK – CHILD LOCK

- Pro zabránění nechtěné manipulaci s ovládacím panelem stiskněte toto tlačítko po dobu 5 vteřin. Vypnutí této funkce se provádí stejným způsobem jako zapnutí.

TLAČÍTKO ČASOVAČ - TIMER

- Slouží pro nastavení času, kdy se spotřebič automaticky vypne (1–24 hod). Opakovaným stisknutím tohoto tlačítka nastavte požadovaný čas. Po uplynutí 5 vteřin se nastavení uloží a časovač se spustí.
- Pro vypnutí této funkce opakovaně stiskněte toto tlačítko, až dosáhnete na displeji „00“ hodin.

TLAČÍTKO NASTAVENÍ RYCHLOSTI VENTILÁTORU – FAN SPEED

- Nastavení rychlosti ventilátoru lze provést pouze u některých režimů – viz informace níže.

TLAČÍTKO SPÁNEK – SLEEP

- Slouží pro vypnutí displeje – nepůsobí tedy rušivě např. během doby odpočinku. Lze jej použít u všech režimů spotřebiče.

TLAČÍTKO ČIŠTĚNÍ VZDUCHU A IONIZACE – IONIC AIR CLEAN

- Slouží pro zapnutí/vypnutí funkce čištění vzduchu a ionizace.
- V případě zapnutí této funkce bude spotřebič pracovat pouze jako čistička vzduchu s ionizérem, nikoliv jako odvlhčovač.

TLAČÍTKO NASTAVENÍ VLHKOSTI – HUMIDITY SETTING

- Nastavení vlhkosti lze provést v rozmezí 30-80 %.
- Nelze použít toto tlačítko při automatickém režimu, režimu sušení prádla a kontinuálním režimu.

TLAČÍTKO NASTAVENÍ REŽIMU – DEHUMIDIFY MODE

- Spotřebič disponuje 4 druhy režimů:
- 1) **REŽIM ODVLHČOVÁNÍ** – tento režim umožňuje manuální nastavení rychlosti ventilátoru a požadované vlhkosti.
- 2) **AUTOMATICKÝ REŽIM** – spotřebič je v tomto režimu přednastaven na udržování optimální vlhkosti v místnosti. Nelze manuálně nastavit rychlost ventilátoru ani požadovanou vlhkost.
- 3) **KONTINUÁLNÍ REŽIM** – umožňuje kontinuální/nepřetržitě odvlhčování, ventilátor pracuje ve vysoké rychlosti pro udržování optimální vlhkosti v místnosti. Nelze nastavit jinou rychlost ventilátoru ani jinou požadovanou vlhkost.
- **Upozornění:** pokud zvolíte tento režim, musí být do spotřebiče zapojena odtoková hadice (je součástí balení). Jestliže bude v přístroji pouze zásobník na vodu, přístroj se vypne, jakmile bude zásobník plný.
- 4) **REŽIM SUŠENÍ PRÁDLA** - tento režim je vhodný pro urychlení sušení prádla. Ventilátor bude pracovat ve vysoké rychlosti.
- **Poznámka:** v tomto režimu nelze nastavit vlhkost ani rychlost ventilátoru. Spotřebič si ji sám reguluje.

TLAČÍTKO ON/OFF – slouží k zapnutí/vypnutí spotřebiče.

DALŠÍ FUNKCE

ALARM – pokud je zásobník plný nebo je vyjmut na více než tři minuty ze spotřebiče - přibližně za 10 vteřin se uvede do provozu zvuková signalizace, upozorňující na vyprázdnění zásobníku a jeho zpětné vložení do spotřebiče.

AUTO STOP – když je zásobník na vodu plný, vyjmutý nebo špatně umístěný nebo vlhkost místnosti je o 5 % nižší než nastavená vlhkost, spotřebič se automaticky zastaví.

FUNKCE PAMĚTI – pokud dojde k výpadku napájení, spotřebič si všechna nastavení pamatuje. Po jeho opětovném manuálním zapnutí se spotřebič spustí v naposledy nastaveném režimu.

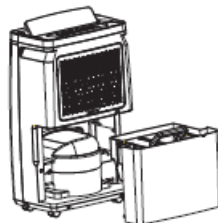
SVĚTELNÁ INDIKACE PLNÉHO ZÁSOBNÍKU NA VODU - svítí-li tato světelná indikace, znamená to, že zásobník je plný a je třeba jej vyprázdnit nebo je zásobník mimo spotřebič či špatně usazen ve spotřebiči.

FUNKCE PROTI ZAMRZNUTÍ – tato funkce se automaticky uvede do provozu, pokud to vyžaduje teplota v místnosti. Tuto funkci nelze manuálně ovládat.

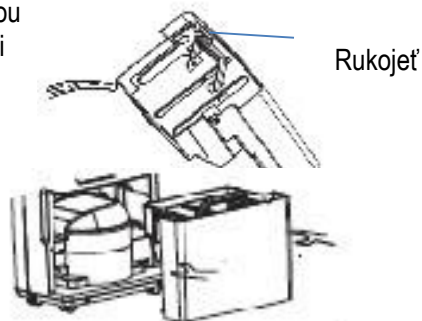
ODVOD VODY ZE SPOTŘEBIČE

VYPRÁZDŇOVÁNÍ VODY ZE ZÁSOBNÍKU NA VODU

- Před vyprázdněním zásobníku vypojte spotřebič z elektrické sítě.
- Pokud je zásobník na vodu odstraněn během provozu spotřebiče, dojde k jeho automatickému vypnutí.
- Nepoužívejte odtokovou hadici, pokud používáte zásobník k zachycení vody. Když je hadice připojena, voda bude odtékat ze spotřebiče do vámi připravené nádoby/odtokového kanálku apod. místo do zásobníku.
- Nevyjímejte zásobník na vodu, je-li spotřebič v provozu, nebo byl krátce před tím zastaven. V opačném případě může voda kapat ze spotřebiče.
- Zásobník na vodu musí být na svém místě a řádně usazen.
- Uchopte zásobník na vodu z obou stran a vytáhněte jej dle obrázku níže.
- **Upozornění:** zásobník vyjímejte ze spotřebiče opatrně, Aby nedošlo k vylití vody.



- Při vyprazdňování zásobníku jej jednou rukou uchopte za rukojeť v horní části a druhou rukou držte spodní část.
- Zásobník vložte zpět do spotřebiče ve směru šipek.



VYPOUŠTĚNÍ VODY ZE SPOTŘEBIČE POMOCÍ ODTOKOVÉ HADICE – KONTINUÁLNÍ REŽIM

Poznámka: odtoková hadice je součástí balení (délka 1 metr, průměr 17 mm).

- Pro instalaci odtokové hadice následujte pokyny níže.
- Vyměňte zásobník na vodu ze spotřebiče.
- Jeden konec odtokové hadice vsuňte do otvoru v přístroji, který se nachází na zadní straně přístroje těsně nad zásobníkem na vodu, a nasadte hadici na hubici. Druhý konec hadice nasměrujte do větší nádoby (kbelík, vana apod.), kam bude voda odtékat.
- Zasuňte zásobník na vodu zpět na původní místo. Pravidelně kontrolujte, zda je hadice dobře připojena, není ucpaná a směřuje do vypouštěcího otvoru/vany apod.
- **Poznámka:** hadice nesmí být překroucená, umístěná výš, než je otvor pro odtok vody, být jakkoliv poškozená.

Poznámka: pokud chcete, odtokovou hadici vyjmout z přístroje, připravte si nádobu na zbytek vody, která bude kapat z hubice.

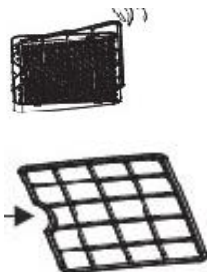
ČIŠTĚNÍ A ÚDRŽBA

- Před čištěním spotřebič vypněte a vypojte z elektrické sítě. V opačném případě může vést k úrazu elektrickým proudem.
- Nepoužívejte těkavé látky (např. ředidlo nebo benzín) k čištění spotřebiče, může dojít k poškození jeho povrchu.

INSTALACE UHLÍKOVÉHO FILTRU – zadní strana spotřebiče

- Vyjměte uhlíkový filtr z obalového materiálu.
- Vyjměte mřížku na zadní straně spotřebiče.
- Filtr vložte na mřížku a vložte do spotřebiče.

Mřížka pro
uhlíkový filtr



ČIŠTĚNÍ MŘÍŽKY A PLÁŠTĚ SPOTŘEBIČE

- Povrch otřete vlhkým hadříkem.
- Mřížku lze opatrně vyčistit pomocí vysavače.
- Uhlíkový filtr by měl být vyměněn během 1-2 let, v závislosti na frekvenci používání a s přihlédnutím na typ prostředí, kde je spotřebič používán.
- **Poznámka: spotřebič nesmí být používán bez nainstalovaného filtru.**

ČIŠTĚNÍ ZÁSObNÍKU NA VODU

- Každé 2 týdny vyčistěte zásobník na vodu, aby se zabránilo růstu plísní a bakterií. Na čištění použijte měkký kartáček a pak jej opláchněte.
- Víko zásobníku lze vyjmout po opatrném odstranění rukojeti.

PŘED UŽITÍM PŘÍSTROJE ZKONTROLUJTE:

- není-li výstup vzduchu blokován,
- zástrčka a zásuvka jsou v dobrém stavu,
- uhlíkový filtr je čistý,
- odtoková hadice není poškozená.

DLOUHODOBÉ USKLADNĚNÍ SPOTŘEBIČE

- Jestliže nemáte v plánu spotřebič dlouhodobě používat, doporučujeme se držet těchto pokynů:
- Odpojte spotřebič z elektrické sítě.

- Ujistěte se, že je zásobník na vodu čistý a odtoková hadice je odpojena ze spotřebiče.
- Zabalte spotřebič tak, aby se k němu nedostal prach a jakákoliv nečistota.
- Uskladněte jej v suchém prostředí.

TABULKA: PROBLÉMY S ODVLHČOVÁNÍM

Problém	Možná příčina	Řešení
Špatný odvlhčovací výkon spotřebiče	Spotřebiči v provozu něco překáží.	Ujistěte se, že spotřebiči v provozu nepřekáží závěsy, rolety, nábytek apod.
	Vzduchový filtr je znečištěný nebo něčím blokován	Vyčistěte filtr
	Dveře nebo okna jsou otevřená	Ujistěte se, že jsou všechny dveře a okna zavřená.
	Teplota místnosti je příliš nízká	Nízká teplota místnosti snižuje výkon odvlhčování. Spotřebič by měl být v místnosti, kde je teplota vyšší než 5 °C

TABULKA: PROBLÉM S ODTOKEM VODY

Problém	Možná příčina	Řešení
I když používáte odtokovou hadici, voda se nachází v zásobníku na vodu	<ul style="list-style-type: none"> • Zkontrolujte vypouštěcí otvor, zda není blokován 	Vyčistěte jej
	<ul style="list-style-type: none"> • Odtoková hadice je špatně nainstalovaná 	Vyčistěte hadici od nečistot a znovu ji nainstalujte

TABULKA PORUCH

Problém	Možná příčina
Spotřebič nepracuje Ovládací panel nefunguje	<ul style="list-style-type: none"> Spotřebič nebude pracovat, jestliže je teplota v místnosti větší než 35 °C nebo nižší než 5 °C Zásobník na vodu je plný
Provoz je náhle hlučný	<ul style="list-style-type: none"> Spotřebič se nachází na nerovném povrchu
Vlhkost neklesá	<ul style="list-style-type: none"> Místnost, ve které se spotřebič nachází, je příliš velká Dveře nebo okna jsou otevřená Je možné, že některá zařízení v místnosti produkují páru?
Malý nebo žádný efekt odvlhčování	<ul style="list-style-type: none"> Teplota v pokoji je příliš nízká Úroveň vlhkosti může být nesprávně nastavena Pokud jednotka pracuje v místnosti, kde je teplota od 5 do 15 °C, spotřebič začne automaticky odmrazovat. Kompresor se na krátkou dobu zastaví (ventilátor bude pracovat ve vysokých otáčkách) Jakmile se ukončí proces odmrazování, spotřebič se přepne do předchozího nastavení
Při prvním použití z přístroje vychází pach	<ul style="list-style-type: none"> Vzhledem k rostoucí teplotě může spotřebič emitovat ze začátku divný zápach
Spotřebič je hlučný	<ul style="list-style-type: none"> Spotřebič se nachází na dřevěné podlaze
Spotřebič vydává zvuk větru	<ul style="list-style-type: none"> Jedná se o normální jev. Činnost ventilátoru vydává tento zvuk

TABULKA: PROBLÉM S ODVLHČOVAČEM

Problém	Možná příčina	Řešení
Indikace zapnutí/vypnutí nesvítí i když je přístroj zapojen	<ul style="list-style-type: none"> Elektrický proud nefunguje nebo je napájecí kabel špatně zasunut do zástrčky 	<ul style="list-style-type: none"> Zkontrolujte elektrický proud Zkontrolujte zástrčku, zda není poškozená Zkontrolujte, zda se napájecí kabel neodpojil Zkontrolujte napájecí kabel, zda není poškozen
	<ul style="list-style-type: none"> Pojistka je spálená 	<ul style="list-style-type: none"> Vyměňte ji
Indikace plného zásobníku na vodu svítí	<ul style="list-style-type: none"> Zásobník na vodu je plný Zásobník není správně usazen Zásobník byl vyjmut 	<ul style="list-style-type: none"> Vyprázdněte zásobník na vodu a umístěte jej zpět do spotřebiče
Nastavená funkce nezačala provoz	<ul style="list-style-type: none"> Úroveň nastavené vlhkosti je příliš vysoká 	<ul style="list-style-type: none"> Snižte úroveň vlhkosti nebo zvolte kontinuální režim

Vysvětlivky hlášení chybových kódů na displeji:

E1 – senzor vlhkosti je poškozen

E2 – senzor teploty je poškozen

TECHNICKÁ SPECIFIKACE

Jmenovitý rozsah napětí	220-240 V
Jmenovitý kmitočet	50 Hz
Jmenovitý příkon	365 W
Objem zásobníku na vodu	5,5 L
Provozní teplota	5-32 °C

Změny textu a technických údajů vyhrazeny.

POKYNY A INFORMACE O NAKLÁDÁNÍ S POUŽITÝM OBALEM

Použitý obalový materiál odložte na místo určené obcí k ukládání odpadu.

LIKVIDACE POUŽITÝCH ELEKTRICKÝCH A ELEKTRONICKÝCH ZAŘÍZENÍ

Tento symbol na produktech anebo v průvodních dokumentech znamená, že použité elektrické a elektronické výrobky nesmí být přidány do běžného komunálního odpadu. Ke správné likvidaci, obnově a recyklaci předejte tyto výrobky na určená sběrná místa. Alternativně v některých zemích Evropské unie nebo jiných evropských zemích můžete vrátit své výrobky místnímu prodejci při koupi ekvivalentního nového produktu. Správnou likvidací tohoto produktu pomůžete zachovat cenné přírodní zdroje a napomáháte prevenci potenciálních negativních dopadů na životní prostředí a lidské zdraví, což by mohly být důsledky nesprávné likvidace odpadů.



Tento výrobek splňuje veškeré základní požadavky směrnic EU, které se na něj vztahují.