

REMKO DZH

Olejšové topné automaty

Obsluha · Technika · Náhradní díly



Objem

<i>Bezpečnostní pokyny</i>	4
<i>Popis zařízení</i>	4
<i>Předpisy pro instalaci</i>	5
<i>Uvádění do provozu</i>	6
<i>Vyřazení z provozu</i>	7
<i>Péče a údržba</i>	8
<i>Odstranění poruch</i>	9
<i>Znázornění zařízení DZH 20-2</i>	10
<i>Seznam náhradních dílů DZH 20-2</i>	11
<i>Znázornění zařízení DZH 30-2/50-2</i>	12
<i>Seznam náhradních dílů DZH 30-2/50-2</i>	13
<i>Znázornění zařízení DZH 90-2</i>	14
<i>Seznam náhradních dílů DZH 90-2</i>	15
<i>Použití odpovídající určení</i>	16
<i>Servis a záruka</i>	16
<i>Ochrana životního prostředí a recyklování</i>	16
<i>Elektrické schéma připojení</i>	17
<i>Protokol údržby</i>	18
<i>Technické údaje</i>	19

Před uvedením do provozu/použitím přístroje si pečlivě přečtěte tento návod!

Tento návod na obsluhu musí být neustále v bezprostřední blízkosti místa umístění, případně u přístroje.

Změny jsou vyhrazeny; za chybný tisk neneseme žádnou záruku!

Bezpečnostní pokyny

Při použití zařízení je vždy nutné dbát na místně platné stavební a protipožární předpisy a na předpisy bezpečnosti práce.

Přístroje byly před expedicí podrobeny rozsáhlým prověrkám materiálu, funkce a kvality. Přesto může být přístroj zdrojem nebezpečí, pokud je neodborně obsluhován neškolenými osobami nebo je používán v rozporu s určeným účelem! Dbejte na následující pokyny.

- Dříve než začnete provádět údržbářské nebo opravářské práce, bezpodmínečně vytáhněte zástrčku síťového kabelu ze síťové zásuvky.
- Přístroje smí obsluhovat pouze personál, který byl vyškolen v jejich používání.
- Přístroje je nutno nainstalovat a provozovat tak, aby nebyly spaliny a vyzařovaným teplem ohroženy osoby a nemohly vzniknout požáry.
- Přístroje se smí postavit a provozovat v místnostech pouze tehdy, pokud je pro přístroj zajištěn přívod dostatečného množství vzduchu pro spalování.
- Provoz přístrojů bez odvodu spalin se smí realizovat pouze v dobře větraných místnostech. Trvalý pobyt osob v místnosti s umístěným přístrojem není dovolen. Na vstupech je nutné umístit příslušné zákazové bezpečnostní tabulky.
- Přístroje se nesmí provozovat bez dozoru.

- Přístroje se smí postavit pouze stabilně na rovném a nehořlavém podkladu.
- Přístroje nesmí být instalovány a provozovány v prostředí ohroženém požárem a výbuchem.
- Zařízení nesmějí být instalována a provozována v prostředí obsahujícím ve vzduchu oleje, síru nebo nějaké soli.
- Dodržujte bezpečnostní zónu v rozsahu 3 m u výfuku a 1 m kolem celého přístroje. To platí i pro odstup od nehořlavých předmětů.
- Ochranná mřížka sání musí být vždy bez nečistot a volných předmětů.
- Do přístrojů nikdy nevkládejte žádné předměty.
- Přístroje nesmí být vystaveny přímému proudu vody (např. vysokotlaký čistič atd.).

Veškerá elektrická vedení je nutné chránit před poškozením (způsobeným např. zvířaty). Nesmí být přemostována ani blokována bezpečnostní zařízení. V důsledku konstrukce přístroje se u tohoto typu přístroje neuvažuje se stacionárním umístěním přístrojů.

Popis zařízení

Přístroje jsou transportovatelné generátory teplého vzduchu (GTV) bez přípojky odvodu spalin.

V přístrojích se přímo spaluje topný olej EL nebo motorová nafta a jsou koncipované výhradně pro komerční použití.

Přístroje jsou vybavené zabudovanou palivovou nádrží, palivovými filtry, na údržbu nenáročným axiálním ventilátorem, vysokotlakým rozprašovacím hořákem s optickým hlídáním plamene, se zásuvkou pokojového termostatu a síťovým kabelem s vidlicí s ochranným kontaktem.

Zařízení odpovídají základním bezpečnostním a zdravotním požadavkům příslušných předpisů EU a mají jednoduchou obsluhu.

Zařízení se mimo jiné používají pro:

- Bodové vytápění pracovišť ve volném terénu.
- Bodové vytápění pracovišť ve volném terénu nebo vytápění hal a výrobních prostor neohrožených požárem.
- dočasné vytápění prostor s dostatečným přívodem čerstvého vzduchu.
- Rozmrazování strojů, vozidel a nehořlavého skladovaného zboží.
- Temperování dílů ohrožených mrazem.

POZOR

Přístroje smí být postavené pouze v dobře větraných místnostech a ne v obytných místnostech nebo v podobných pobytových prostorech.

Předpisy pro instalaci

Průběh funkcí

Po zapnutí přístrojů nebo v případě potřeby tepla (plně automatický provoz přístrojů s pokojovým termostatem) dojde k zapnutí ventilátoru pro přívod vzduchu. Po uplynutí doby předběžného provětrání otevře elektromagnetický ventil přívod paliva k olejové trysce.

Pod vysokým tlakem rozprášené palivo se obohatí množstvím vzduchu (kyslík) přizpůsobeným topnému výkonu a prostřednictvím elektrické jiskry se zapálí. Jakmile je k dispozici bezvadný plamen, převezme optické hlídání plamene automat pro řízení hořáku.

Po uplynutí krátké doby je vyfukován teplý vzduch.

Automat pro řízení hořáku zajišťuje plně automatické provádění všech funkcí přístroje a jejich bezpečnou kontrolu.

Při výskytu případných poruch, nestabilního nebo zhasínajícího plamene nebo také při nadměrné teplotě dojde k vypnutí přístrojů prostřednictvím automatu pro řízení hořáku. Rozsvítí se kontrolka poruchy automatu pro řízení hořáku.

K opětovnému spuštění přístrojů může dojít až po manuálně provedeném odjištění automatu pro řízení hořáku.

Po vypnutí zařízení pomocí přepínače druhu provozu nebo prostorovým termostatem běží ventilátor dál a zajistí tak ochlazení spalovací komory za určitou dobu a potom se samočinně vypne.

V závislosti na příslušné potřebě tepla se uvedený funkční postup při termostatickém provozu opakuje plně automaticky.

Pro použití přístrojů platí bezpečnostní předpisy při komerční činnosti, místní předpisy a požární směrnice viz. ČSN 061008.

Elektrické připojení přístrojů musí být provedeno podle ČSN 332000-4-41 (5-54, 7-704), přes zvláštní napáječ s jističem.

Instalace na volném prostranství

V důsledku provozu přístrojů nesmí dojít ke vzniku žádného nebezpečí nebo neúnosného zatížení.

Provozovatel přístrojů musí zajistit, aby nepovolané osoby nemohly manipulovat s přístroji ani s napájením energií.

Aby nedošlo ke vzniku poškození přístrojů v důsledku povětrnostních vlivů, je nutné odpovídajícím způsobem zajistit ochranu venku instalovaných přístrojů.

Instalace přístrojů v uzavřených, dobře větraných místnostech

V důsledku typového zařazení jsou přístroje v provedení bez přípojky odvodu spalin. Použití v uzavřených místnostech je přípustné pouze podmíněně. Za účelem vyloučení nepřipustného zatížení vzduchu v místnosti škodlivinami musí být vždy zajištěn spolehlivý odvod spalin.

Zajištěn musí být rovněž přívod čerstvého vzduchu, který je nutný pro bezvadné spalování. Přívod čerstvého vzduchu je vhodné zajistit prostřednictvím oken a dveří nebo dostatečně dimenzovaných otvorů v obvodové zdi.

Přístroje se smí provozovat za účelem ohřevu místnosti jen s použitím pokojového termostatu (příslušenství).

Provoz přístrojů v místnostech je přípustný pouze tehdy, když:

- se k přístroji přivádí dostatečné množství vzduchu pro spalování.
- podíl zdraví škodlivých látek ve vzduchu na dýchání nedosáhne škodlivé koncentrace.

POZOR

V místnosti instalace je nutné zabránit výskytu podtlaku, resp. přetlaku, který nevyhnutelně vede ke vzniku poruch spalování.

Uvádění do provozu

Před uvedením přístrojů do provozu zkontrolujte, zda se na ovládacích a bezpečnostních zařízeních nevyskytují očividné závady a zda jsou přístroje řádně nainstalované a správně elektricky připojené. Obsluhou a sledováním zařízení je nutné pověřit osoby, které byly v odpovídajícím rozsahu proškoleny pro příslušná zařízení.

⚠ POZOR

V případě výskytu závad ohrožujících provozní bezpečnost přístrojů je nutné provoz přístrojů ihned zastavit a informovat příslušného pracovníka dozoru!

Spojení zařízení s napájecím napětím

1. Hlavní vypínač přepněte do polohy „0“ (vypnuto).



2. Síťovou vidlici zařízení spojit s předpisově instalovanou zásuvkou elektrické sítě. **230 V/50 Hz.**



💡 POKYN

Připojka proudu pro přístroje musí mít dle normy nezávislé připojení s jističem.

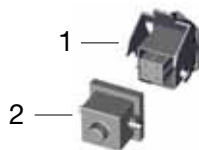
💡 POKYN

Prodlužovací kabely musí být používány tak, aby nedošlo k jejich mechanickému poškození.

Topení bez prostorového termostatu

Zařízení pracují v trvalém provozu.

1. Dodávaný propojovací konektor [2] spojit se zásuvkou termostatu [1] na zařízení.



2. Hlavní vypínač přepněte do polohy „I“ (zapnuto).



Bezpečná vzdálenost

K zajištění bezpečného provozu přístroje je nutné dodržet bezpečnostní vzdálenost v okruhu 1 m od přístroje. Od výfuku přístroje je nutné dodržet minimální vzdálenost 3 m. Podlaha a strop musí být nehořlavé. Průřezy sacích a výfukových otvorů nesmí být zúžené nebo blokovány cizími předměty.

⚠ POZOR

Přístroje nesmí být instalovány a provozovány v prostředí ohroženém požárem a výbuchem.

💡 POKYN

V případě přehřátí přístrojů dojde k bezpečnostnímu vypnutí prostřednictvím automatu pro řízení hořáku.

Tvoření parafínů při nízkých venkovních teplotách

I při nízkých teplotách musí být vždy k dispozici dostatečné množství toku schopného topného oleje.

💡 POKYN

Parafín se začne vytvářet již při teplotách pod 5 °C. Proveďte příslušná preventivní opatření k zabránění jeho výskytu.

Jako volitelné příslušenství REMKO je k dostání vyhřívání nádrže.

Nádrž paliva naplňte čistým topným olejem nebo naftou.

Nepoužívat bionaftu!

K plnění používejte jen čisté a k tomu účelu vhodné nádoby.

Před každým spuštěním přístroje a každým plněním nádrže zkontrolujte palivový filtr z hlediska výskytu nečistot nebo případného tvoření parafínů.



Palivový filtr se nachází naproti plnicímu hrdlu nádrže.

Palivová nádrž se smí plnit pouze s nasazeným filtrem nádrže v plnicím hrdle.

💡 POKYN

Nádrž přístroje plňte pouze čistým palivem za použití trychtýře s jemným filtrem.

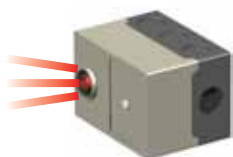
Pokyn pro bezpečné vypnutí zařízení

Přístroje jsou napájené palivem sériově v systému jednoho vývodu.

V důsledku vzduchových bublin může v této souvislosti dojít při prvním uvedení do provozu nebo po úplném vyprázdnění palivové nádrže k přerušení přívodu paliva k trysce.

V takovém případě provede automat pro řízení hořáku poruchové vypnutí přístroje. Poruchové vypnutí je indikováno červenou kontrolkou automatu hořáku na ovládacím panelu.

Odjištění automatu pro řízení hořáku se provede stisknutím poruchového tlačítka.



POKYN

Spalovací automat se odblokuje až po čekací době cca 60 sekund.

Pokud nedojde ke spuštění přístroje ani po několika provedených pokusech o start, postupujte podle pokynů uvedených v odstavci „Odstranění závad“.

Zkontrolujte množství paliva v palivové nádrži.

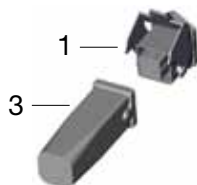
POKYN

Bezpodmínečně zajistěte dostatečné naplnění palivové nádrže. Potřebné množství paliva činí nejméně cca 5 – 10 litrů.

Topení s prostorovým termostatem (příslušenství)

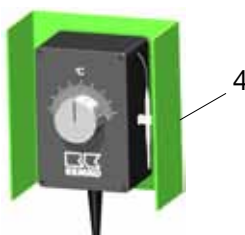
Zařízení pracují plně automaticky a v závislosti na teplotě v místnosti.

1. Vytáhnout propojovací konektor.
2. Konektor [3] prostorového termostatu [4] spojit se zásuvkou pro termostat [1] na zařízení.



3. Prostorový termostat [4] umístěte na vhodném místě místnosti postavení přístroje (cca 1,5 m od podlahy). Teplotní čidla se nesmějí nacházet v bezprostřední blízkosti proudění teplého vzduchu a neměla by také být umístěna na studeném podkladu.

4. Na prostorovém termostatu [4] nastavit požadovanou teplotu.



5. Hlavní vypínač přepněte do polohy „I“ (topení).



V případě potřeby tepla tak dojde k automatickému zapnutí přístrojů, resp. k jejich vypnutí při dosažení teploty v místnosti.

Vyřazení z provozu

1. Hlavní vypínač přepněte do polohy „0“ (vypnuto).



POKYN

Ventilátor pro přívod vzduchu běží nadále kvůli ochlazení spalovací komory a samočinně se vypne. Ventilátor se může až do úplného vypnutí několikrát rozběhnout.

2. Při delším vyřazení z provozu je nutné zařízení odpojit od sítě.



POZOR

Připojení k síti se nesmí nikdy přerušit před ukončením celé fáze následného chlazení.

V případě poškození zařízení v důsledku přehřátí nevznikají nároky na záruční opravu.

POKYN

V případě delších provozních přestávek nebo uskladnění přístrojů palivovou nádrž vždy vyčistěte nebo ji naplňte topným olejem nebo motorovou naftou.

Péče a údržba

Pravidelná péče a dodržování základních předpokladů zaručují bezporuchový provoz a dlouhou životnost zařízení.

Po uplynutí každého topného období je nutné provést kompletní vyčištění přístrojů včetně spalovacích komor a hořáků od usazenin sazí, prachu a nečistot.

⚠ POZOR

Před zahájením všech prací na zařízení je nutné vytáhnout síťovou vidlici ze síťové zásuvky. Zejména při otevřeném krytu přístroje existuje akutní nebezpečí poranění v důsledku automaticky se zapínajícího ventilátoru.

- Udržujte zařízení bez prachu a jiných usazenin
- Zařízení se smí čistit jen suchým, popř. navlhčeným hadrem
- Nepoužívat přímý paprsek vody **např. vysokotlaký čistič atd.**

Nepoužívat žádné hrubé nebo ředidla obsahující čisticí prostředky

Také při silném znečištění používat pouze vhodné čisticí prostředky.

Palivovou nádrž pravidelně vyčistěte a následně ji vypláchněte čistým palivem nebo jinými vhodnými prostředky.

Nepoužívat vodu!

Vždy udržujte v čistotě hořákové těleso, fotočidlo a pod. Zkontrolujte a v případě potřeby vyměňte rychle opotřebitelné součásti, např. olejovou trysku, těsnění atd.

Olejovou trysku doporučujeme v každém případě vyměnit před zahájením topného období!

Pravidelně čistěte filtr nádrže nacházející se v plicním hrdle palivové nádrže.

Palivový filtr vyměňte v závislosti na jeho stavu, avšak nejpozději před každým zahájením topného období.

Dbejte na směr toku!

Používejte jen čistý topný olej EL nebo čistou motorovou naftu. Výměnu olejové trysky a čištění, resp. výměnu gázového filtru v palivovém čerpadle (jen u DZH 90-2) vždy pověřte autorizovaný odborný personál.

Pravidelně kontrolujte správnou funkci veškerých bezpečnostních zařízení.

V případě poklesu tepelného výkonu, tvoření kouře a/nebo špatného zapalování je nutné provést odbornou kontrolní prohlídku přístroje spojenou s nastavením hořáku.

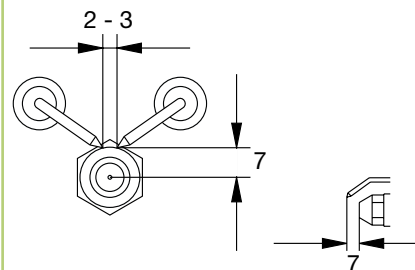
Dodržovat pravidelné intervaly péče a údržby.

⚠ POZOR

Po dokončení všech prací na zařízení je nutno provést elektrické kontrolní přeměření.

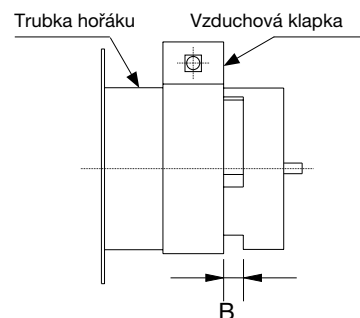
Hodnoty nastavení zapalovacích elektrod a vzduchových klapek

Nastavení zapalovací elektrody



Všechny rozměrové údaje jsou přibližné hodnoty v mm.

Nastavení vzduchové klapky



Rozměr B:

DZH 20-2 = ca.	20 mm
DZH 30-2 = ca.	12 mm
DZH 50-2 = ca.	20 mm
DZH 90-2 = ca.	13 mm

Všechny rozměrové údaje jsou pouze orientační.

💡 POKYN

Hodnoty spalin musí zkontrolovat a nastavit autorizovaný odborný personál.

Plamen musí hořet uvnitř spalovací komory. Nesmí docházet k výstupu plamene mimo spalovací komoru.

💡 POKYN

Nastavovací a údržbářské práce smí provádět pouze autorizovaný odborný personál!

Odstranění poruch

Poruchy:	Příčina:
Ventilátor se nerozběhne.	2 – 3 – 4 – 6 – 7 – 8 – 25
Ventilátor běží, avšak hořák se nezapálí.	1 – 5 – 6 – 9 – 10 – 11 – 12 – 13 – 14 – 15 – 16 – 17
Přístroj přejde bez vytvoření plamene do poruchového stavu.	20 – 21 – 23 – 26
Přístroj se vypne během provozu (Rozsvítí se kontrolka poruchy na automatice hořáku).	4 – 5 – 6 – 7 – 8 – 9 – 10 – 11 – 13 – 15 – 16 – 17 19 – 20 – 21 – 22 – 23 – 26
Tvoření kouře během provozu.	7 – 10 – 11 – 13 – 15 – 17 – 19 – 21 – 22
V poloze hlavního vypínače „0“ nedojde k vypnutí přístroje.	18 – 25

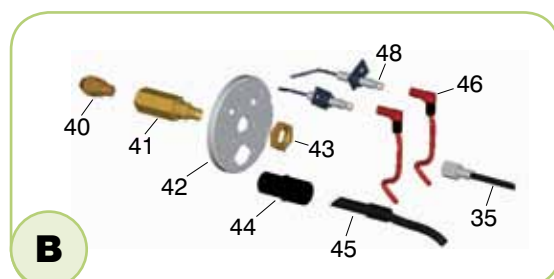
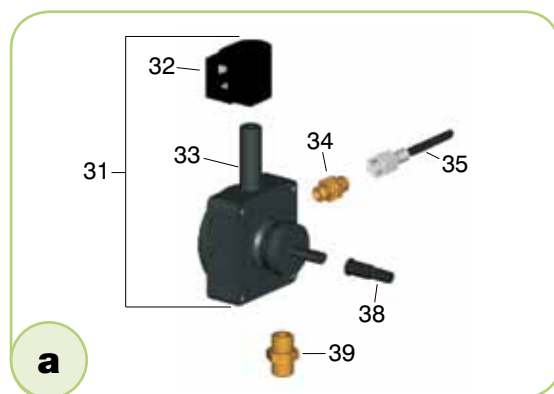
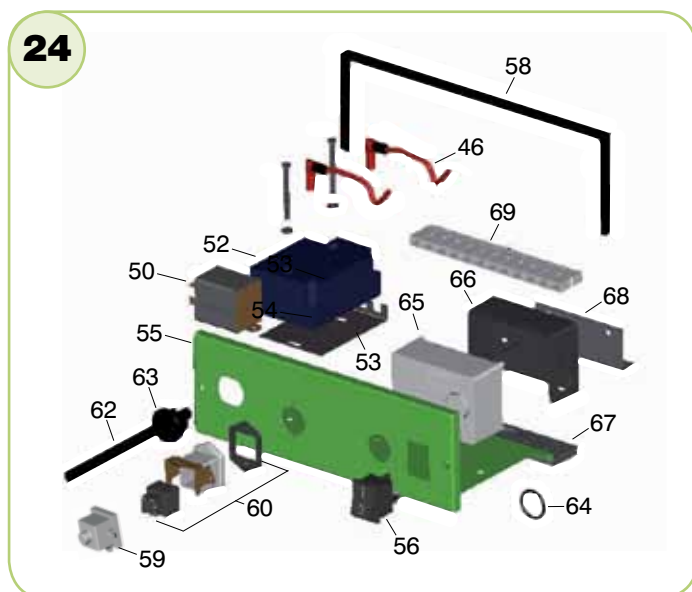
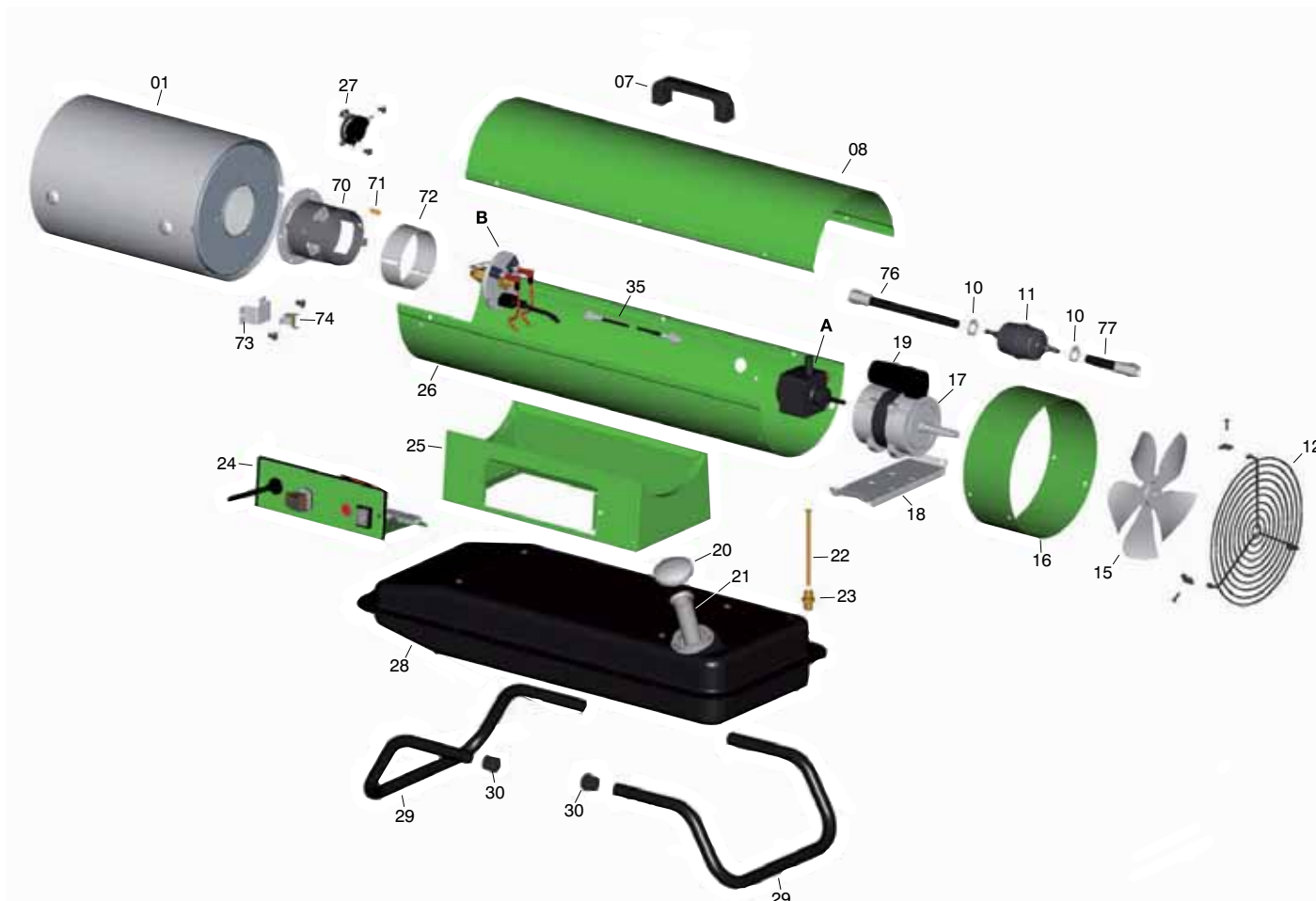
POZOR

Opravy elektroinstalace a olejového hořáku smí z bezpečnostně-technických důvodů provádět výhradně autorizovaný odborný personál.

Příčina:	Odstranění:
1. Vzduch v palivovém systému během rozběhu.	Stisknout poruchové tlačítko automatiky hořáku. V případě potřeby opakovat (max. 3krát).
2. Zařízení nemá napájecí napětí.	Překontrolovat síťovou vidlici, zásuvka elektrické sítě a síťové napětí.
3. V zásuvce termostatu není zapojen žádný konektor.	Konektor termostatu/můstku spojte se zásuvkou termostatu.
4. Prostorový termostat nastaven na nízkou hodnotu.	Prostorový termostat nastavte na vyšší hodnotu, než je aktuální teplota v místnosti.
5. Svítí kontrolka na automatice hořáku.	Automatiku hořáku odblokovat stisknutím poruchového tlačítka.
6. Poruchy funkce automatiky hořáku.	Vyměnit automatiku hořáku.
7. Motor ventilátoru je přetížen (Ventilátor má nepravidelný chod nebo je zablokovaný).	Motor ventilátoru nechat ochladit. Palivové čerpadlo zkontrolujte z hlediska lehkosti chodu. Zkontrolujte elektrickou a mechanickou funkci motoru.
8. Palivové čerpadlo je zablokované.	Palivové čerpadlo zkontrolujte a v případě potřeby vyměňte.
9. Palivová nádrž je prázdná.	Palivovou nádrž naplňte čistým topným olejem EL, resp. naftou.
10. Palivový filtr je znečištěn.	Vyměnit palivový filtr.
11. Olejová tryska je ucpaná, resp. nesprávně dimenzovaná.	Trysku vyměňte (dbejte na správný typ a velikost!)
12. Nesprávně nastavené elektrody / roztržená izolace.	Proveďte nové nastavení zapalovacích elektrod nebo je vyměňte.
13. Změněné nastavení, resp. znečištění vzduchové klapky hlavice hořáku.	Pomocí indikátoru CO ₂ a čerpadla na odstranění sazí proveďte nové nastavení (CO ₂ cca 11 – 12 %, kouřivost podle Bacharacha 0 – 1).
14. Elektromagnetický ventil se neotvírá.	Elektromagnetický ventil zkontrolujte a případně vyměňte.
15. Nesprávně nastavený tlak čerpadla.	Tlak čerpadla nastavte pomocí vhodného manometru.
16. Spojka čerpadla je poškozena.	Vyměnit spojku čerpadla.
17. Netěsnost v sacím potrubí nebo v palivovém filtru.	Zkontrolujte a případné vadné díly utěsněte nebo vyměňte.
18. Elektromagnetický ventil se nezavírá.	Vyměnit elektromagnetický ventil.
19. Znečištěná ochranná mřížka ventilátoru pro přívod vzduchu.	Vyčistit ochrannou mřížku.
20. Vypnutí prostřednictvím bezpečnostního omezovače teploty (BOT).	Ochrannou mřížku sání zkontrolujte, v případě potřeby vyčistěte a automat pro řízení hořáku opět odjistěte.
21. Vzduchové bubliny v palivovém systému.	Přístroj spusťte za účelem odvodu vzduchu tryskou. Tento postup v případě potřeby zopakujte až třikrát.
22. Nedostatečné větrání.	Otevřete dveře nebo okna.
23. Znečištěná, resp. vadná fotobuňka.	Fotobuňku vyčistěte a v případě potřeby vyměňte.
25. Hlavní vypínač nefunguje.	Hlavní vypínač zkontrolujte a v případě potřeby vyměňte.
26. Sraženina parafínů v topném oleji.	Vyčistěte celý palivový systém. Viz také kapitola “Uvádění do provozu”.

REMKO DZH

Znázornění zařízení DZH 20-2



Změny rozměrů a konstrukce sloužící technickému pokroku zůstávají vyhrazeny.

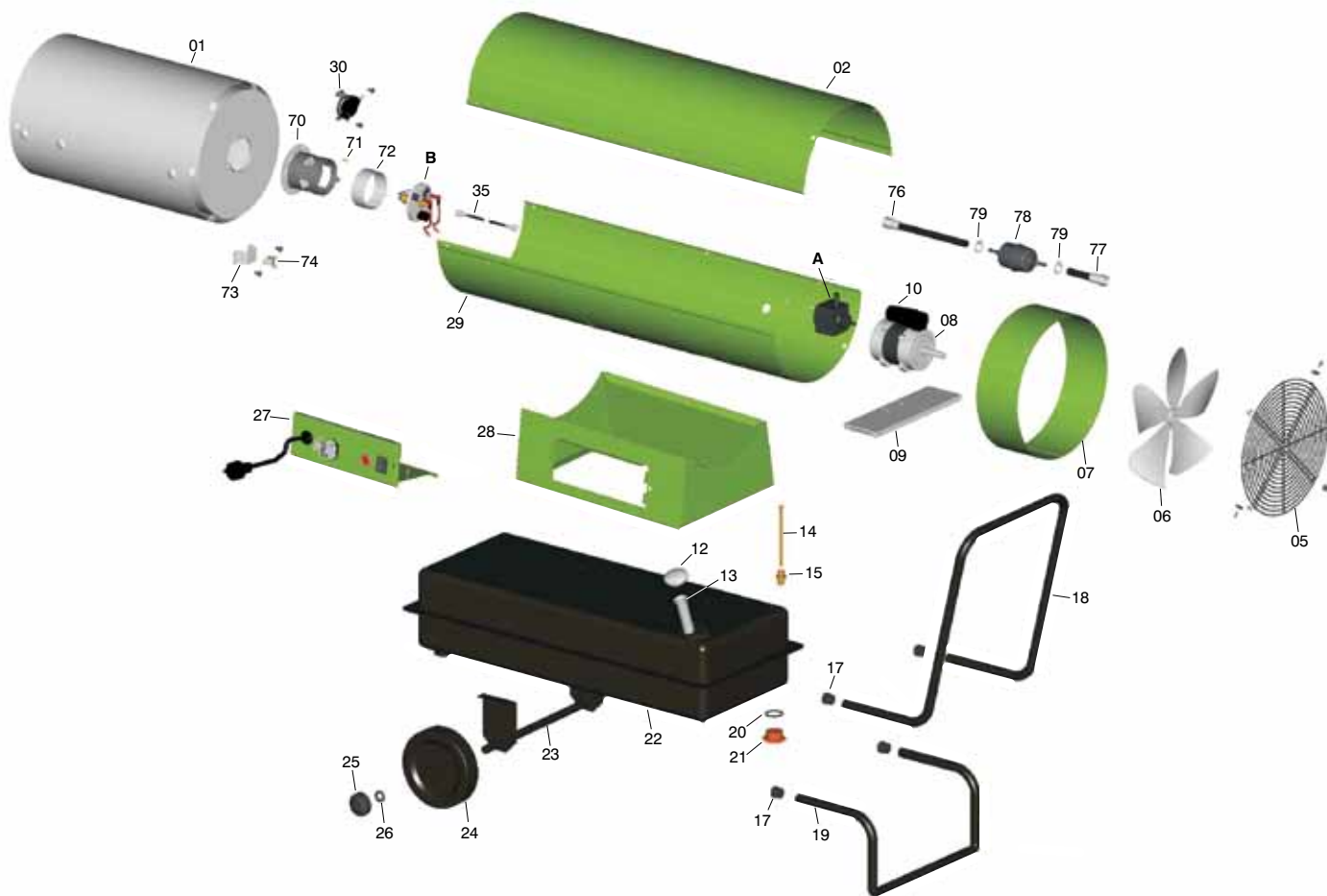
Seznam náhradních dílů

Č.	Označení	EDV-č.	Č.	Označení	EDV-č.
01	Spalovací komora úplná	1111660	42	Montážní deska	1111675
07	Transportní rukojeť	1103903	43	Matice	1107134
08	Inspekční víko	1111661	44	Držák fotobuňky	1111676
10	Hadicová objímka	1103762	45	Fotobuňka	1108209
11	Filtr paliva (jednorázový)	1102146	46	Zapalovací kabel s konektorem	1107137
12	Ochranná mřížka sání	1111662	48	Zapalovací elektroda	1107139
15	Vrtule ventilátoru 200/31	1111663	50	Pomocné relé	1107375
16	Kryt ventilátoru	1111664	52	Zapalovací transformátor	1107143
17	Motor ventilátoru, úplný 75 W	1111665	53	Nosná deska PE	1107188
18	Držák motoru	1111666	55	Víko rozvodnice	1107189
19	Kondenzátor 4 µF	1107114	56	Vypínač	1111677
20	Uzávěr nádrže	1102148	58	Těsnění skříně	1107190
21	Filtr nádrže	1103776	59	Můstkový konektor	1101019
22	Sací trubka	1111686	60	Zásuvka termostatu, úplná	1101018
23	Připojovací vsuvka ¼"-12x1,75	1111667	62	Síťový kabel s konektorem	1107148
24	Skupina elektro úplná	1107367	63	Průchodka kabelu	1107149
25	Skříň tělesa	1111668	64	Těsnicí kroužek OR 22	1111678
26	Dolní díl krytu	1111669	65	Automatika hořáku	1102239
27	Dochlazovací termostat	1107182	66	Patice automatiky	1102534
28	Nádrž	1111670	67	PG-deska	1102533
29	Třmen pro postavení	1107121	68	Držák relé	1107191
30	Ochranná krytka	1107122	69	Konektorová lišta	1103781
31	Palivové čerpadlo, úplné	1107123	70	Těleso hořáku	1111679
32	Cívka elektromagnetu	1103766	71	Pojistkový zásuvný praporek	1111680
33	Jádro elektromagnetu	1111671	72	Vzduchové šoupátko	1111681
34	Připojovací vsuvka pro tlakový vzduch	1111672	73	Nosná deska (STB)	1111682
35	Tlakové vedení oleje	1111673	74	Omezovač teploty (STB)	1111683
38	Spojka čerpadla	1107129	76	Vedení sání PF	1111684
39	Připojovací vsuvka sacího vedení	1111674	77	Vedení sání TF	1111685
40	Olejová tryska	1107131	xx	Podvozek, volitelný	1011225
41	Držák trysky	1107132	xx	Vyhřívání nádrže, volitelné	1002518

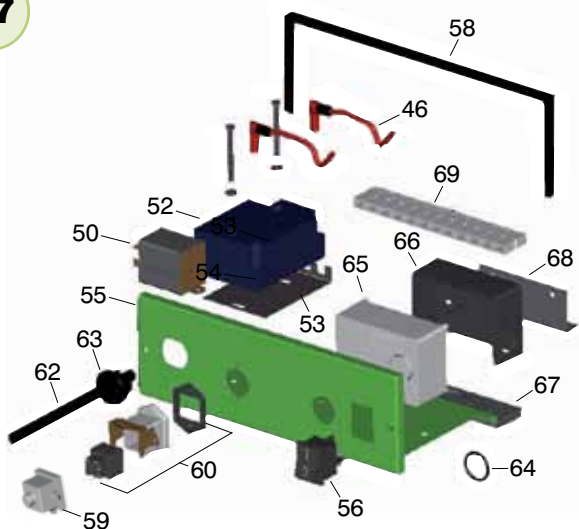
xx = bez obrázku

REMKO DZH

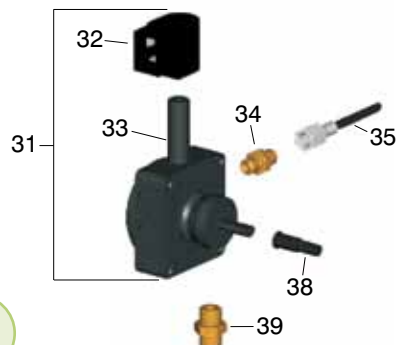
Znázornění zařízení DZH 30-2/50-2



27



a



B



Změny rozměrů a konstrukce sloužící technickému pokroku zůstávají vyhrazeny.

Seznam náhradních dílů

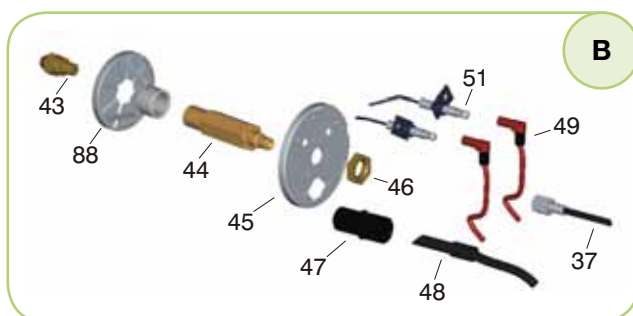
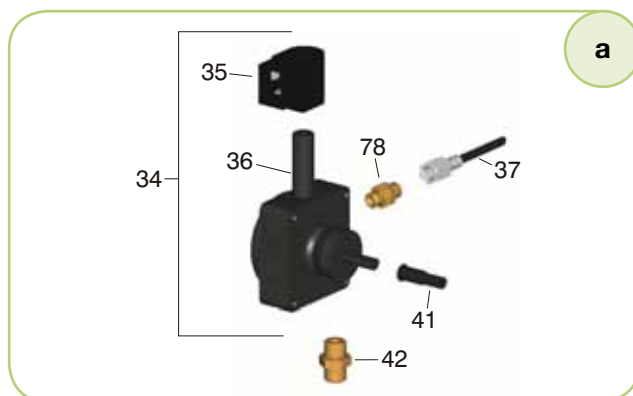
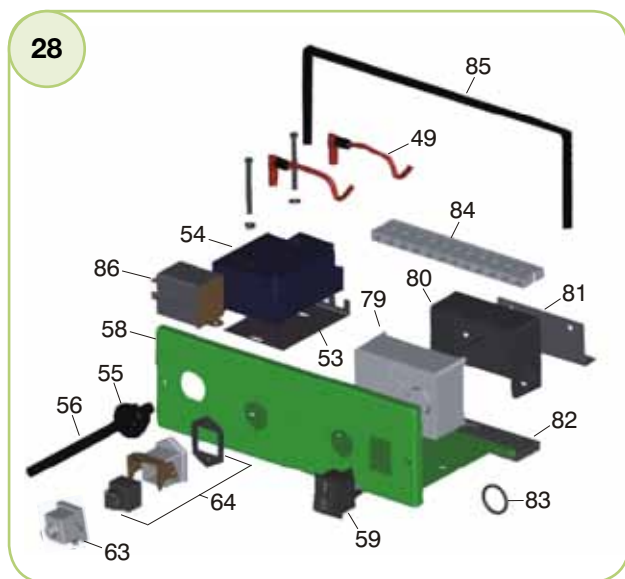
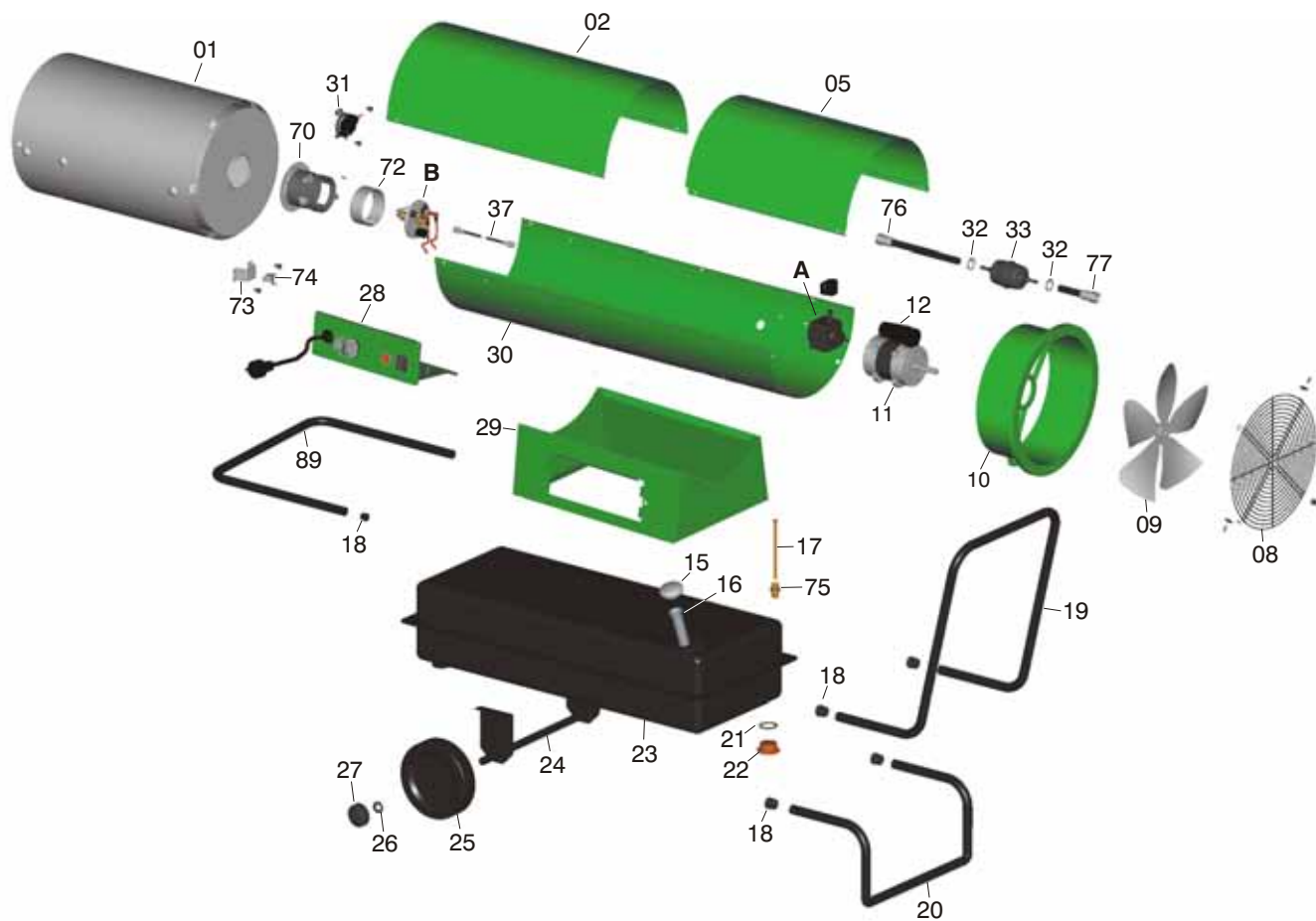
Č.	Označení	DZH 30-2 EDV-č.	DZH 50-2 EDV-č.
01	Spalovací komora úplná	1111690	1111705
02	Inspekční víčko	1111691	1111706
05	Ochranná mřížka sání	1111692	1111707
06	Vrtule ventilátoru	1111693	1111708
07	Těleso ventilátoru	1111694	1111709
08	Motor ventilátoru, úplný	1111695	1111710
09	Držák motoru	1111696	1111711
10	Kondenzátor	1107160	1107174
12	Uzávěr nádrže	1102148	1102148
13	Filtr nádrže	1103776	1103776
14	Sací trubka	1111697	1111712
15	Připojovací vsuvka	1111667	1111667
17	Ochranná krytka	1107122	1107122
18	Transportní držadlo	1107163	1111713
19	Třmen pro postavení	1107164	1107164
20	Těsnicí kroužek/ vypouštěcí šroub	1103777	1103777
21	Vypouštěcí šroub	1103778	1103778
22	Nádrž	1111699	1111714
23	Osa	1107166	1107166
24	Kolečko	1102155	1102155
25	Kryt kola	1101623	1101623
26	Pojistný kroužek	1101622	1101622
27	Skupina elektro úplná	1107367	1107367
28	Skříň tělesa	1111700	1111715
29	Dolní díl krytu	1111701	1111716
30	Dochlazovací termostat	1107182	1107182
31	Palivové čerpadlo, úplné	1107123	1107123
32	Cívka elektromagnetu	1103766	1103766
33	Jádro elektromagnetu	1111671	1111671
34	Připojovací vsuvka pro tlakový vzduch	1111672	1111672
35	Tlakové vedení oleje	1111673	1111673
38	Spojka čerpadla	1107129	1107129
39	Připojovací vsuvka sacího vedení	1111674	1111674

Č.	Označení	DZH 30-2 EDV-č.	DZH 50-2 EDV-č.
40	Tryska	1107126	1111717
41	Držák trysky	1107132	1107132
42	Montážní deska	1111675	1111675
43	Matice	1107134	1107134
44	Držák fotobuňky	1111676	1111676
45	Fotobuňka	1108209	1108209
46	Zapalovací kabel s konektorem	1107137	1107137
48	Zapalovací elektroda	1107139	1107139
50	Pomocné relé	1107375	1107375
52	Zapalovací transformátor	1107143	1107143
53	Nosná deska PE	1107188	1107188
55	Skříň rozvodnice	1107189	1107189
56	Vypínač	1111677	1111677
58	Těsnění skříně	1107190	1107190
59	Můstkový konektor	1101019	1101019
60	Zásuvka termostatu, úpl.	1101018	1101018
62	Síťový kabel s konekt.	1107148	1107148
63	Průchodka kabelu	1107149	1107149
64	Těsnicí kroužek OR 22	1111678	1111678
65	Automatika hořáku	1102239	1102239
66	Patice hořáku	1102534	1102534
67	PG-deska	1102533	1102533
68	Držák relé	1107191	1107191
69	Konektorová lišta	1103781	1103781
70	Těleso hořáku	1111702	1111702
71	Pojistkový zás. praporek	1111680	1111680
72	Vzduchové šoupátko	1111681	1111681
73	Nosná deska (STB)	1111682	1111682
74	Omezovač teploty	1111683	1111683
76	Vedení sání PF	1111703	1111703
77	Vedení sání TF	1111704	1111704
78	Filtr paliva (jednorázový)	1102146	1102146
79	Hadicová objímka	1103762	1103762

Při objednávkách náhradních dílů udávejte vedle EDV-č. také číslo zařízení a typ zařízení (viz typový štítek)!

REMKO DZH

Znázornění zařízení DZH 90-2



Změny rozměrů a konstrukce sloužící technickému pokroku zůstávají vyhrazeny.

Seznam náhradních dílů

Č.	Označení	EDV-č.
01	Spalovací komora úplná	1107376
02	Kryt	1107377
05	Inspekční víčko	1107378
08	Ochranná mřížka sání	1107379
09	Vrtule ventilátoru	1107380
10	Kryt ventilátoru	1107381
11	Motor ventilátoru, úplný 450 W	1107382
12	Kondenzátor 16 µF	1107383
15	Uzávěr nádrže	1102148
16	Filtr nádrže	1103776
17	Sací trubka	1107384
18	Ochranná krytka	1107365
19	Držadlo	1107363
20	Podstavec	1107364
21	Těsnicí kroužek pro vyp. šroub	1103777
22	Vypouštěcí šroub	1103778
23	Nádrž	1107385
24	Osa	1107368
25	Kolečko	1101621
26	Pojistný kroužek	1101622
27	Kryt kola	1101623
28	Skupina elektro úplná	1107367
29	Skříň tělesa	1107386
30	Dolní díl krytu	1107387
31	Dochlazovací termostat	1107182
32	Hadicová objímka	1103762
33	Filtr paliva (jednorázový)	1102146
34	Palivové čerpadlo, úplné	1103765
35	Cívka elektromagnetu	1103766
36	Jádro elektromagnetu	1111671
37	Tlakové vedení oleje	1111673
41	Spojka čerpadla	1107129
42	Připojovací vsuvka sacího vedení	1111674
43	Tryska (2,0/80°W)	1107388

Č.	Označení	EDV-č.
44	Držák trysky	1107389
45	Montážní deska	1107390
46	Maticе	1107134
47	Držák fotobuňky	1111676
48	Fotobuňka	1108209
49	Zapalovací kabel s konektorem	1107137
51	Zapalovací elektroda	1107139
53	Nosná deska PE	1107188
54	Zapalovací transformátor	1107143
55	Průchodka kabelu	1107149
56	Síťový kabel s konektorem	1107148
58	Skříň rozvodnice	1107189
59	Vypínač	1111677
63	Můstkový konektor	1101019
64	Zásuvka termostatu, úplná	1101018
70	Těleso hořáku	1107391
72	Vzduchová klapka	1107392
73	Nosná deska (STB)	1111682
74	Omezovač teploty	1111683
75	Připojovací vsuvka M12x1,75	1111667
76	Vedení sání PF	1107393
77	Vedení sání TF	1107394
78	Připojovací vsuvka pro tlakový vzduch 1/8"	1111672
79	Automatika hořáku	1102239
80	Patice automatiky	1102534
81	Držák relé	1107191
82	PG-deska	1102533
83	Těsnicí kroužek OR 22	1111678
84	Konektorová lišta	1103781
85	Těsnění skříně	1107190
86	Pomocné relé	1107375
88	Vírník	1107395
89	Ochranný oblouk	1107369

Použití odpovídající určení

Přístroje jsou na základě své konstrukční koncepce a výbavy koncipovány výlučně pro vytápění v průmyslových, popř. živnostenských prostorách (nikoliv k vytápění obytných prostor).

Přístroje smí obsluhovat výlučně odpovídajícím způsobem vyškolený personál.

Při nedodržení předpisů výrobce, zákonných požadavků platných pro příslušné místo instalace nebo po svévolných změnách přístrojů neodpovídá výrobce za škody z toho vyplývající.

Zákaznický servis a záruka

Předpokladem pro případné uznání reklamace je předložení dokladu o koupi přístroje. Konkrétní nárok uplatňuje kupující reklamaci u prodejce, kde přístroj zakoupil.

Přístroje byly ve výrobním závodě několikrát kontrolovány z hlediska bezvadné funkce. Pokud přesto vzniknou poruchy funkce, které nemůže provozovatel odstranit pomocí návodu na odstraňování poruch, obraťte se prosím na svého specializovaného prodejce, popř. smluvního partnera.



Ochrana životního prostředí a recyklování

Likvidace obalu

Při likvidaci obalového materiálu prosím myslíte na životní prostředí.

Naše přístroje jsou pro transport pečlivě zabaleny a dodávány ve stabilním přepravním obalu z kartonu a případně na dřevěné paletě.

Obalové materiály neohrožují životní prostředí a lze je recyklovat.

Opětovným použitím obalových materiálů přispějete ke snížení objemu odpadu a k šetření surovinami.

Obalový materiál proto likvidujte pouze v příslušných sběrných místech.

Likvidace starého přístroje

Výroba přístroje podléhá stálé kontrole kvality.

Jsou zpracovávány výlučně vysoce kvalitní materiály, které jsou z velké části recyklovatelné.

Přispějte také k ochraně životního prostředí tím, že svůj starý přístroj zlikvidujete pouze ekologickým způsobem.

Předejte proto svůj starý přístroj pouze autorizovanému recyklačnímu místu nebo příslušnému sběrnému místu.



POKYN

Jiný způsob provozu/ obsluhy, než je uvedeno v tomto návodu na provoz, je nepřijatelný. Při nedodržení zanikne jakákoliv záruka a nárok na záruku.



POKYN

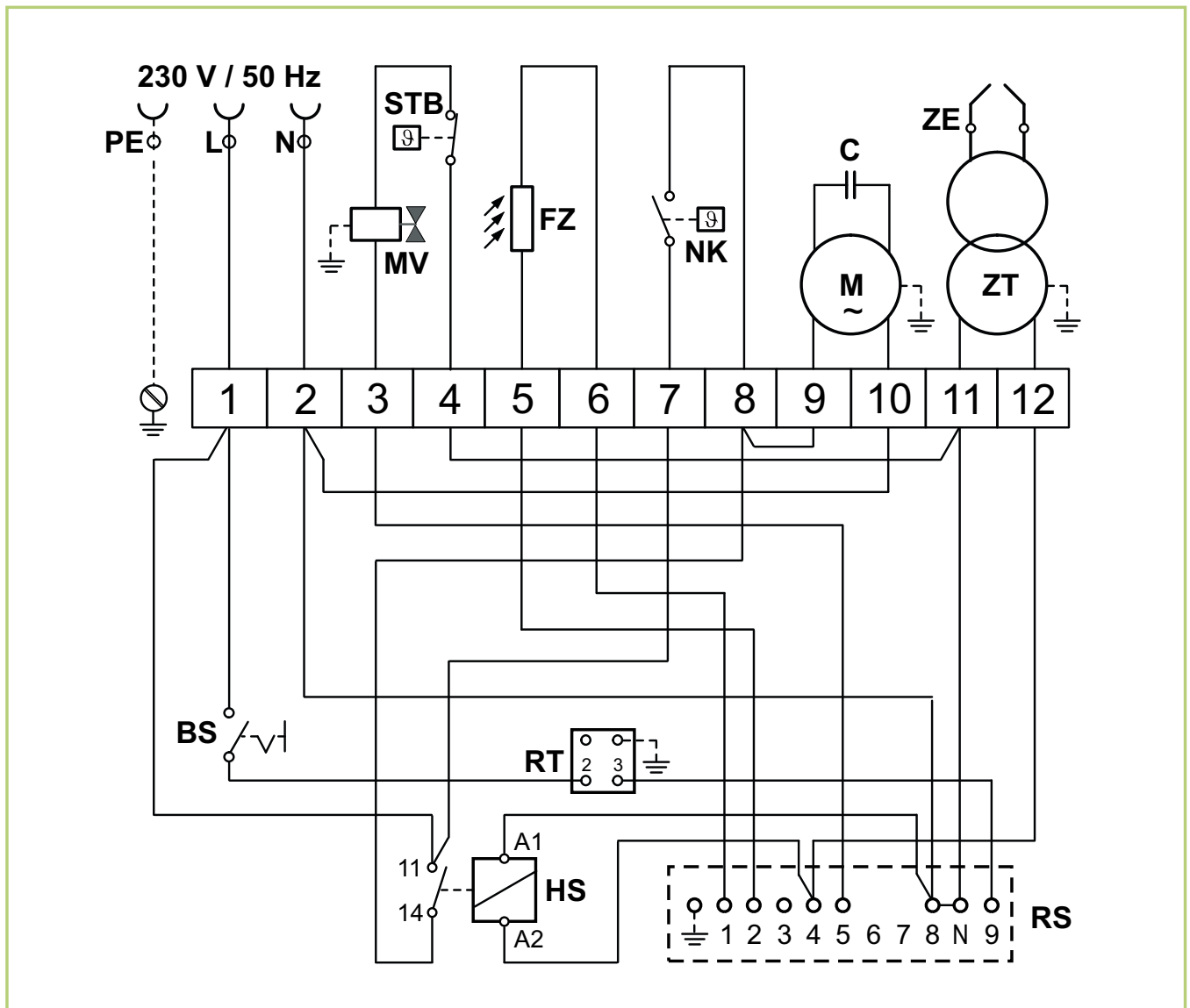
Nastavovací a údržbářské práce smí provádět pouze autorizovaný odborný personál.



POZOR

Rozmnožování, a to i výtahkovitě, nebo použití této dokumentace v rozporu s účelem je bez písemného povolení společnosti REMKO s.r.o. striktně zakázáno.

Elektrické schéma připojení



Legenda:

BS = Vypínač	NK = Dochlazovací termostat
C = Kondenzátor	RS = Patice automatiky
FZ = Fotobuňka	RT = Zásuvka termostatu
HS = Pomocné relé	STB = Bezpečnostní teplotní omezovač
M = Motor	ZE = Zapalovací elektroda
MV = Elektromagnetický ventil	ZT = Zapalovací transformátor

Protokol údržby



Typ přístroje: Číslo zařízení:

	1	2	3	4	5	6	7	8	9	10	11	12	13	14	15	16	17	18	19	20
Zařízení vyčištěno – z vnějšku –																				
Zařízení vyčištěno – uvnitř –																				
Lopatky ventilátoru vyčištěny																				
Spalovací komora vyčištěna																				
Spalovací hlavice vyčištěna																				
Zapalovací elektrody nastaveny																				
Olejová tryska vyměněna																				
Hořák nastaven a seřízen																				
Bezpečnostní zařízení překontrolována																				
Ochranná zařízení překontrolována																				
Zařízení překontrolováno na poškození																				
Všechny upevňovací šrouby překontrolovány																				
Přezkoušení elektrické bezpečnosti																				
Zkušební chod																				

Poznámky:.....

1. Datum: Podpis	2. Datum: Podpis	3. Datum: Podpis	4. Datum: Podpis	5. Datum: Podpis
6. Datum: Podpis	7. Datum: Podpis	8. Datum: Podpis	9. Datum: Podpis	10. Datum: Podpis
11. Datum: Podpis	12. Datum: Podpis	13. Datum: Podpis	14. Datum: Podpis	15. Datum: Podpis
16. Datum: Podpis	17. Datum: Podpis	18. Datum: Podpis	19. Datum: Podpis	20. Datum: Podpis

Zařízení nechejte udržovat podle zákonných předpisů jen autorizovaným odborným personálem.

Technické údaje

Typ přístroje		DZH 20-2	DZH 30-2	DZH 50-2	DZH 90-2
Jmenovité tepelné zatížení	kW	20	36	46	95
Vzduchový výkon	m ³ /h	350	605	1400	2500
Palivo		Topný olej EL dle DIN 51603 nebo nafta			
Spotřeba paliva max.	l/hod.	2,01	3,62	4,62	9,52
Olejová tryska (Danfoss) ¹⁾	USG	0,40/80°S	0,60/80°S	0,85/80°S	2,0/80°W
Tlak čerpadla cca ¹⁾	bar	11-12	13-14	13-14	10-11
Objem palivové nádrže	litry	17	40	62	105
Napájecí napětí	V	230/1~	230/1~	230/1~	230/1~
Frekvence	Hz	50	50	50	50
Jmenovitý proud max.	A	1,0	1,3	1,8	2,5
Příkon max.	W	200	290	430	520
Jištění (ze strany stavby)	A	10	10	10	10
Hladina akust. tlaku L _{pA} 1m ²⁾	dB(A)	74	77	78	79
Délka celkem	mm	800	1050	1090	1400
Šířka celkem	mm	300	500	500	655
Výška celkem	mm	520	615	740	890
Hmotnost	kg	21	37	43	84
EDV č.:		116202	116302	116502	116902

¹⁾ Uvedené velikosti trysek a tlaky čerpadel vyplývají ze zkoušek nastavení provedených na zkušebnímu stavu. Bylo provedené změření objemu průtočné hmoty oleje.

Na základě produktové specifických tolerancí trysek, tlaků a teploty oleje je nutné brát údaje jen jako orientační hodnoty.

²⁾ Měření hluku DIN 45635 - 01 - KL 3

REMKO INTERNATIONAL

**... a jediná ve vaší blízkosti!
Využijte našich zkušeností a konzultací**



REMKO, spol. s r. o.
**Teplovzdušná, odvlhčovací
a klimatizační zařízení**
Prodej – montáž – servis – pronájem

areál Letov
Beranových 65
199 02 Praha 9 – Letňany
Tel/fax: 234 313 263
Tel: 283 923 089
Mobil: 602 354 309
E-mail remko@remko.cz
Internet www.remko.cz

Konzultace

Díky intenzivním školením předáváme naše odborné znalosti našim spolupracovníkům a zákazníkům. To nám přináší pověst více než dobrého a spolehlivého dodavatele. REMKO, je partner, který může vyřešit vaše problémy.

Prodej

REMKO poskytuje nejen dobře vybudovanou obchodní síť doma a v zahraničí, ale i kvalifikované odborníky v prodeji. Zástupci firmy REMKO jsou obchodníci, kteří dokáží poskytnout i odbornou pomoc v oblastech teplovzdušného vytápění, odvlhčování a klimatizace

Služba zákazníkům

Naše přístroje pracují precizně a spolehlivě. Přesto se někdy může vyskytnout porucha, a pak jsou na místě naše služby REMKO zákazníkům. Naše zastoupení vám zaručuje stálý, rychlý a spolehlivý servis. Mimo prodeje jednotlivých agregátů nabízíme našim zákazníkům dodávky systémů na klíč včetně projekčního a inženýrského zabezpečení.

