

LHM230  
LHM300



BT Lifter je univerzální ruční paletový vozík, vhodný pro přepravu nákladu ve všech typech aplikací. Nosnost zdvihu je 2300 kg. Vozík BT Lifter je k dispozici v mnoha variantách a s různým volitelným vybavením. Standardní verze je kryta zárukou po celou dobu životnosti stroje.



Technické údaje		LHM230	LHM300 <sup>3)</sup>
Jmenovitá nosnost	kg	2300	3000
Hmotnost	kg	63	105
Řídicí kolečka	mm	Ø 175 x 60	Ø 175 x 60
Kolečka vidlí, jednoduché/dvojkolečko	mm	Ø 85 x 100/ Ø 85 x 75	—/ Ø 85 x 75
Síla pro pumpování, nominální hodnota	kg	34	—
Tažná síla	kg	19 <sup>1)</sup>	—

Rozměry, mm		LHM230	LHM300 <sup>3)</sup>
x	Vzdálenost přední osy od čela vidlic	985	985
y	Rozvor	1210	1210
h <sub>13</sub>	Výška spuštěných vidlic	85	85
h <sub>3</sub>	Výška zdvihu	200	200
h <sub>14</sub>	Výška rukojeti v neutrální poloze	1220	1220
l <sub>2</sub>	Délka vozíku včetně upínací desky	365	365
b <sub>1</sub>	Šířka šasi	520/685 <sup>2)</sup>	520/685 <sup>2)</sup>
s	Síla vidlice	45	45
e	Šířka vidlice	156	175
l	Délka vidlic	800/910/1000/1070/1150/ 1220 <sup>2)</sup>	800/910/1000/1070/1150/ 1220 <sup>2)</sup>
b <sub>5</sub>	Šířka přes vidlice	520/685 <sup>2)</sup>	520/685 <sup>2)</sup>
m <sub>2</sub>	Světlost nad podlahou uprostřed rozvoru	40	40
A <sub>st</sub>	Šířka uličky, mm Rozměr palety 800x1200 mm	1756	1756
W <sub>a</sub>	Poloměr otáčení	1392	1392

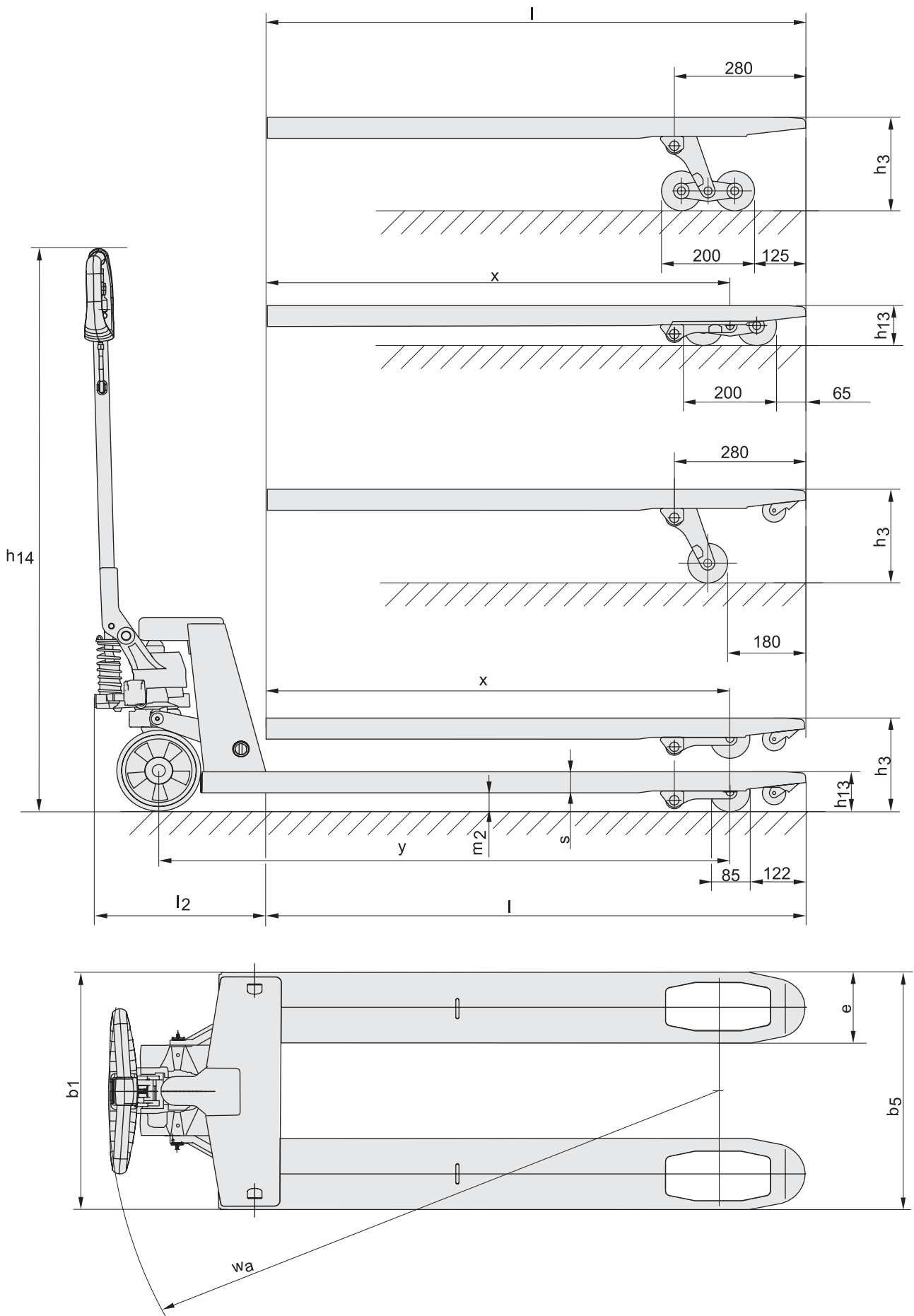
1) Se jmenovitou nosností na hladkých, suchých betonových podlahách

Hodnoty pro l = 1150 mm, nylonová kolečka

2) Jiné délky a šířky vidlic na přání

3) Pro tento model neplatí doživotní záruka.

Varianty ručního paletového vozíku	
<b>Model s rychlozdvihem(Q)</b>	<b>Ventil proti přetížení (O)</b>
<ul style="list-style-type: none"> <li>● Vidlice dosáhnou palety již po prvním pumpnutí a zdvihnou náklad během sekundy.</li> <li>● Pro aplikace s velkým množstvím manipulovaných palet.</li> <li>● Volitelné vybavení pro LHM230.</li> </ul>	<ul style="list-style-type: none"> <li>● Volitelné vybavení pro LHM230.</li> <li>● Lze nastavit horní hranici nosnosti vozíku.</li> <li>● Chrání vozík i podlahu proti přetížení.</li> </ul>
<b>Ruční brzda (X)</b>	<b>Quick ventil proti přetížení (QO)</b>
<ul style="list-style-type: none"> <li>● Ručně ovládaná brzda.</li> <li>● Stejná brzdná síla na obou řídicích kolech.</li> <li>● Může být uzamčena v parkovací poloze.</li> <li>● Volitelné vybavení pro LHM230 a LHM300.</li> </ul>	<ul style="list-style-type: none"> <li>● Lze kombinovat rychlý zdvih a maximální náklad.</li> <li>● Volitelné vybavení pro LHM230.</li> </ul>
<b>Manipulace s rolemi (BR)</b>	<b>Model pro vlhká prostředí (WS)</b>
<ul style="list-style-type: none"> <li>● Speciální vidlice pro práci s rolemi a cívkami.</li> <li>● Průměr rolí nebo cívek 400 - 1800 mm.</li> <li>● Volitelné vybavení pro LHM230 (nosnost 2000kg) a LHM300.</li> </ul>	<ul style="list-style-type: none"> <li>● Vychází ze standardního vozíku LHM230. Vhodný pro práci ve vlhkém prostředí.</li> <li>● Nerezové osičky a ložiska</li> </ul>
<b>Volitelné příslušenství</b>	<b>Nízká výška vidlic (U, Z, L)</b>
<ul style="list-style-type: none"> <li>● Ochranný rám nákladu.</li> <li>● Olej pro mrazírenské provedení (pro standardní pumpu).</li> <li>● K dispozici i v dalších barvách (RAL).</li> <li>● Na přání k dispozici: dopravník, tažné zařízení, vlastní logo.</li> </ul>	<ul style="list-style-type: none"> <li>● BT nabízí následující modely s nízkou výškou vidlic pro práci s různými typy palet:</li> <li>—75 mm pro LHM230. Nosnost 2300 kg.</li> <li>—65 mm pro LHM230. Nosnost 2000 kg.</li> <li>—55 mm pro LHM230. Nosnost 2000 kg.</li> </ul>
Ostatní ruční paletové vozíky	
<b>Vozík v nerezové úpravě</b>	<b>Pro Lifter</b>
<ul style="list-style-type: none"> <li>● Speciálně konstruovaný pro korozivní prostředí a pro provoz s vysokými nároky na čistotu a hygienu.</li> <li>● Technická data: viz samostatný technický list pro model LHM200ST.</li> </ul>	<ul style="list-style-type: none"> <li>● Výrazně usnadňuje rozjezd vozíku s těžkým nákladem.</li> <li>● Síla potřebná pro rozjezd vozíku je snížena o dvě třetiny.</li> <li>● Hladká jízda po nerovných plochách nebo prazích a snadné polohování těžkých palet.</li> <li>● Technické údaje: viz samostatný technický list pro modely LHM230P, QP</li> </ul>



Výkon a rozměry vozíku představují jmenovité hodnoty, které se mohou lišit v rámci tolerancí.  
 Výrobce si vyhrazuje právo změny nepodstatných parametrů bez předchozího upozornění.  
 Veškeré výše uvedené údaje odpovídají VDI 2198.



- Ve standardní výbavě robustní a silná tlakové ložisko pro snadné ovládání a dlouhou životnost.
- Systém spouštění s BLC ventilem (BT Lowering Control) umožňuje kontrolované a plynulé spouštění.
- Silné a robustní spojení mezi tažnou tyčí a pumpou.
- Na přání lze přizpůsobit konfiguraci a design vozíku.
- K dispozici je široká škála nejrůznějších typů kol: nylon, polyuretan, ocel, powerthane a guma.
- Mazacích míst přispívá k dlouhé životnosti vozíku.
- Použití práškových barev a robotizovaného sváření je zárukou vysoce kvalitní povrchové úpravy.
- Ergonomicky tvarovaná rukojeť z velmi pevného polymeru zaručuje pohodlné držení.
- Unikátní celoživotní záruka, zákazník BT získává záruku 99 let na funkčnost rámu a defekty materiálu a svarů, které lze přičíst výrobní vadě. Záruka na hydraulickou jednotku a ovládací madlo je 5 let.
- Lze kombinovat rychlý zdvih a maximální zatížení.
- Model LHM230 je certifikován z hlediska vlivu na životní prostředí. Vyžádejte si samostatný prospekt.

Vlastnosti a parametry vozíku	LHM230	LHM300
Volitelná šířka vidlic	S	S
Výběr délky vidlic	S	S
Výběr typu koleček	S	S
Nájezdová kolečka pro snadný nájezd do palety	S	—
Zdvojená vidlicová kola	S	S
<b>Ovládací prvky</b>		
Ovládání řídicí rukojetí	S	S
<b>Jízdní vlastnosti</b>		
180° řízení	S	S
<b>Bezpečnostní charakteristiky</b>		
Ruční brzda	O	O
Parkovací brzda	O	O
Ochranný rám nákladu	O	—
<b>Údržba s servis</b>		
Mazací místa	S	S

S = standard

O = vybavení na přání

— = není k dispozici